



TOTAL GREEN FOTOSENZOR 6A/MAX.1000W, ALB, TG-1102.01

Descriere

Incarcare maxim?: 1000W (~220V AC)

Intensitatea luminoasa

mediului de operare: <5~50 lux

Temperatura mediului de operare: -20°C÷+40°C

Umiditatea mediului de operare: 93%

Intensitate curent: 6A

Tensiune de alimentare: ~220÷240V 50/60Hz

Celula fotoelectrică este un ansamblu format din soclu și celula propriuzisă, care permite alimentarea unui ansamblu de corpuri de iluminat, în funcție de intensitatea luminoasă din imediata apropiere a celulei.

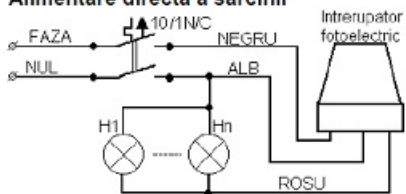
Celula dispune de 3 conductoare diferite: roșu (sarcină), negru (fază), alb (nul).

Sarcina reprezintă ansamblul de corpuri de iluminat. În condiții de luminozitate scăzută, pe firul roșu apare tensiunea rețelei și becurile sunt alimentate. În cazul în care sarcina depășește curentul nominal al celulei fotoelectrice, este recomandat să se facă alimentarea becurilor prin intermediul unui contactor, care în acest caz se va lega în loc de sarcină.

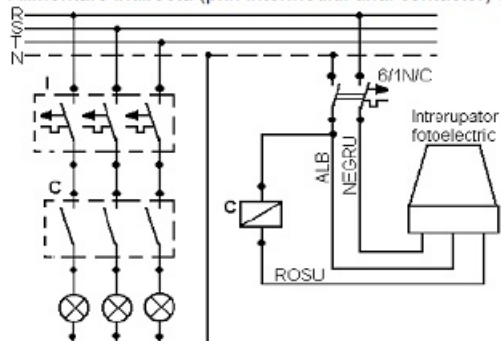
Precizăm că, pentru o durată de viață mai mare a celulei fotoelectrice, este bine să se utilizeze un contactor intermediar, indiferent de sarcină.

Scheme electrice:

Alimentare directa a sarcinii



Alimentare indirecta (prin intermediul unui contactor) a sarcinii



Pret: 15,75 LEI (TVA inclus)

Detalii online: <https://www.materialeelectrice.ro/fotosenzor-6a-max-1000w-alb-tg-1102-01>