



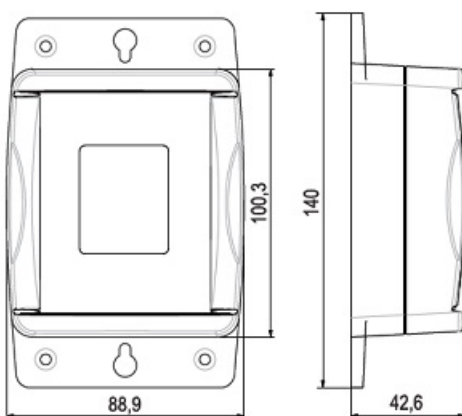
CAVI CONTOR LOVITURI DE TRASNET

Contorul de lovituri de fulger este destinat pentru numărare și înregistrare a impulsurilor de supratensiune care sunt cauzate de lovituri de trăsnet ce curg prin sistemul de paratrasnet

Aparatul rezista loviturilor de trăsnet de maxim 100KA (10/350).

In functie de datele masurate in aparat este posibil sa se determine datele de intretinere preventive sau data de inspectare intregului sistem.

Dimesniuni relativ reduse 144 x 88 x 44mm



Sistem de fixare simplu



Greutate 360 grame

Temperatura de functionare -30+60 grade celsius

Grad de protectie IP65

Garantie 5 ani

Pret: 0,00 LEI (TVA inclus)

Detalii online: <https://www.materialelectrice.ro/contor-lovituri-de-trasnet>