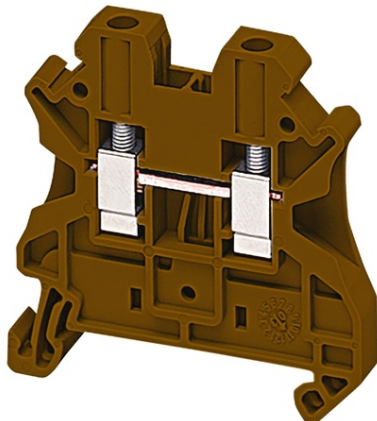


Furnizor: **Sc Trivolt Distribution SRL**  
Reg. com.: J23/3300/2016  
CIF: RO36421140  
Adresa: Strada Apusului nr 3 ( primul  
sens giratoriu Tehodor Pallady-  
Autostrada Soarelui), Catelu, Ilfov  
Banca: BRD  
IBAN: RO34BRDE441SV13182234410



**SCHNEIDER BLOC TERMINAL DE TRECERE LINERGY35MM<sup>2</sup> 125A  
CU UN NIVEL 1X1 CONEX. CU ARCGRI**

gama Linergy  
nume produs Linergy TR  
tip produs sau componenta Cutie de borne  
nume scurt al dispozitivului TRV  
tip cutie de borne Traversare  
terminal block level 1  
mod de montare Clipsabil  
sectiune nominala 4 mm<sup>2</sup>  
lungime 47,7 mm  
culoare Maro  
cantitate per set Set de 50  
latime 6,2 mm  
inaltime 47,5 mm  
conexiuni - borne 1 x borna cu surub amonte - 1 x borna cu surub aval  
number of connections 2  
pozitie de conectare Sideways  
number of measurement input 2  
sectiunea cablului 0,14...6 mm<sup>2</sup>, flexibil cablu fara terminale de cablu - 0,14...6 mm<sup>2</sup>,  
solid cablu  
cuplu de strangere 0,6...0,8 N.m  
lungime de dezizolare conductor 9 mm  
tool type Connection screwdriver - Disconnection screwdriver  
[Ue] tensiune operationala nominala 1000 V conformitate cu EN/IEC 60947-7-1 - 600 V  
CSA - 690 V conformitate cu ATEX Exe II Ex II 2 GD - 600 V cURus  
[In] curent nominal 32 A conformitate cu EN/IEC 60947-7-1 - 30 A CSA - 30 A  
conformitate cu ATEX Exe II Ex II 2 GD - 30 A cURus  
matel Poliamida 6/6 carcasa izolanta  
pierdere dielectrica 0,01 at 1 MHz conformitate cu IEC 60250 - 0,01 at 1 MHz  
conformitate cu VDE 0303-T4  
constanta dielectrica 3,7 at 1 MHz  
rezistivitate 10000 M $\Omega$ ,m conformitate cu IEC 60093 - 10000 M $\Omega$ ,m conformitate cu  
VDE 0303-T30  
rezistenta suprafetei 1000 G $\Omega$ ,m conformitate cu IEC 60093 - 1000 G $\Omega$ ,m conformitate cu  
VDE 0303-T30  
rezistenta la fluaj 500 CTI (> 400 kB) conformitate cu IEC 60093 - 500 CTI (> 400 kB)  
conformitate cu VDE 0303-T30  
Intarziere flacara V0, grosime 0,8 mm conformitate cu UL 94  
greutate produs 9,4 g  
compatibilitate gama Prisma G - Prisma P - Prisma PH - Prisma Pack - Spacial - Kaedra -  
Pragma - TeSys  
compatibilitate produs Spacial enclosures  
certificari produs DNV - LR - GL - ATEX - VDE - CSA - EAC - IEC-Ex - CURus  
rigiditate dielectrica 1000 V conformitate cu IEC 60243-1  
temperatura de utilizare -40...130 °C conformitate cu IEC 60216-1 - -40...130 °C  
conformitate cu VDE 0304-T21  
Stare oferta sustenabila Produs Green Premium  
Regulamentul REACH Declaratia REACH  
Directiva RoHS UE Under investigation  
Fara mercur Da  
Informatii privind scutirea de la RoHS Da  
Regulamentul RoHS Declaratia RoHS Produs in afara domeniului de aplicare a RoHS .  
Declaratia privind substantele in scop informativ.  
Raport de mediu Profilul ambiental al produsului  
Profil circularitate Nu sunt necesare operatii de reciclare speciale  
WEEE In Uniunea Europeana, produsele trebuie reciclate respectand sistemul specific  
de colectare a deseurilor si nu trebuie sa ajunga in pubelele de colectare a deseurilor  
menajere.  
Garantie 18 luni  
Pret: 0,00 lei (TVA inclus)

Detalii online: <https://www.materialeelectrice.ro/bloc-terminal-de-trecere-linergy35mm2-125a-cu-un-nivel-1x1-conex-cu-arcgri-97332>