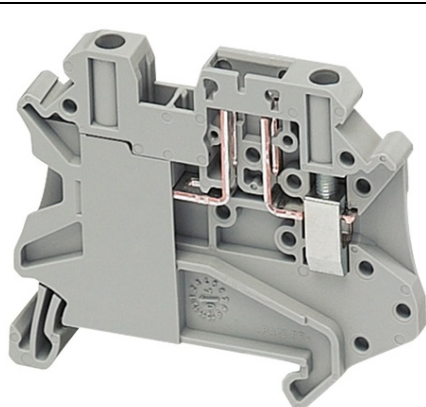


Furnizor: **Sc Trivolt Distribution SRL**
Reg. com.: J23/3300/2016
CIF: RO36421140
Adresa: Strada Apusului nr 3 (primul
sens giratoriu Tehodor Pallady-
Autostrada Soarelui), Catelu, Ilfov
Banca: BRD
IBAN: RO34BRDE441SV13182234410



**SCHNEIDER CONECTORI ECA 20X20 PT SINE SIMETRICE C,
VARFURI C20 SI C40. LIVRARE: 20**

gama Linergy
nume produs Linergy TR
tip produs sau componenta Cutie de borne
nume scurt al dispozitivului TRV
tip cutie de borne Deconectare suport amovibil
componenta de conectare asociata Blade - Diode - Cylindrical fuse
terminal block level 1
mod de montare Clipsabil
sectiune nominala 4 mm²
lungime 57,8 mm
culoare Gri
cantitate per set Set de 50
dimensiune siguranta 5 x 20 mm - 6 x 32 mm
latime 6,2 mm
inaltime 47,5 mm
conexiuni - borne 1 x borna cu surub amonte - 1 x borna cu surub aval
number of connections 2
pozitie de conectare Sideways
number of measurement input 1
sectiunea cablului 0,14...6 mm², flexibil fara - 0,14...6 mm², solid
cuplu de strangere 0,6...0,8 N.m
lungime de dezizolare conductor 9 mm
tool type Connection screwdriver - Disconnection screwdriver
[Ue] tensiune operationala nominala 500 V conformitate cu EN/IEC 60947-7-1 - 600 V
CSA - 600 V cURus
[In] curent nominal 20 A conformitate cu EN/IEC 60947-7-1 - 16 A CSA - 16 A cURus
matel Poliamida 6/6 carcasa izolanta
pierdere dielectrica 0,01 at 1 MHz conformitate cu IEC 60250 - 0,01 at 1 MHz
conformitate cu VDE 0303-T4
constanta dielectrica 3,7 at 1 MHz
rezistivitate 10000 MΩ, m conformitate cu IEC 60093 - 10000 MΩ, m conformitate cu
VDE 0303-T30
rezistenta suprafetei 1000 GΩ, m conformitate cu IEC 60093 - 1000 GΩ, m conformitate cu
VDE 0303-T30
rezistenta la fluaj 500 CTI (> 400 kB) conformitate cu IEC 60093 - 500 CTI (> 400 kB)
conformitate cu VDE 0303-T30
Intarziere flacara V0, grosime 0,8 mm conformitate cu UL 94
greutate produs 12,9 g
compatibilitate gama Prisma G - Prisma P - Prisma PH - Prisma Pack - Spacial - Kaedra -
Pragma - TeSys
compatibilitate produs Spacial enclosures
certificari produs CSA - CURus - EAC
rigiditate dielectrica 1000 V conformitate cu IEC 60243-1
temperatura de utilizare -40...130 °C conformitate cu IEC 60216-1 - -40...130 °C
conformitate cu VDE 0304-T21
Stare oferta sustenabila Produs Green Premium
Regulamentul REACH Declaratia REACH
Directiva RoHS UE Under investigation
Fara mercur Da
Informatii privind scutirea de la RoHS Da
Regulamentul RoHS Declaratia RoHS Produs in afara domeniului de aplicare a RoHS .
Declaratia privind substantele in scop informativ.
Raport de mediu Profilul ambiental al produsului
Profil circularitate Nu sunt necesare operatii de reciclare speciale
WEEE In Uniunea Europeana, produsele trebuie reciclate respectand sistemul specific
de colectare a deseurilor si nu trebuie sa ajunga in pubelele de colectare a deseurilor
menajere.
Garantie 18 luni
Pret: 9,02 lei (TVA inclus)

Detalii online: <https://www.materialeelectrice.ro/conectori-eca-20x20-pt-sine-simetrice-c-varfuri-c20-si-c40-livrare-20-97313>