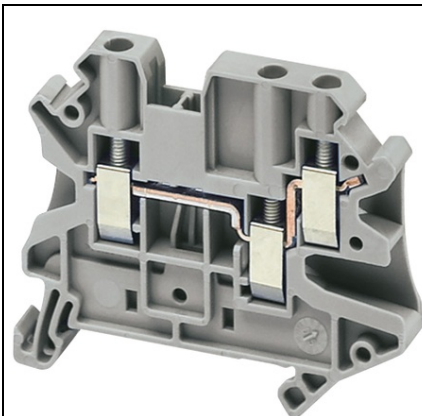


Furnizor: **Sc Trivolt Distribution SRL**
Reg. com.: J23/3300/2016
CIF: RO36421140
Adresa: Strada Apusului nr 3 (primul
sens giratoriu Tehodor Pallady-
Autostrada Soarelui), Catelu, Ilfov
Banca: BRD
IBAN: RO34BRDE441SV13182234410



SCHNEIDER BLOC TERMINAL DE TRECERE LINERGY4MMÂ² 32A CU UN NIVEL 2X2 CONEX. CU ARCGRI

gama Linergy
nume produs Linergy TR
tip produs sau componenta Cutie de borne
nume scurt al dispozitivului TRV
categorii de accesorii/piese separate Accesoriu de conectare
tip cutie de borne Traversare
terminal block level 1
mod de montare Clipsabil
sectiune nominala 4 mm²
lungime 57,8 mm
culoare Gri
cantitate per set Set de 50
latime 6,2 mm
inaltime 47,5 mm
conexiuni - borne 1 x borna cu surub amonte (M3) - 2 x borna cu surub aval (M3)
number of connections 3
pozitie de conectare Sideways
number of measurement input 2
sectiunea cablului 0,14...6 mm², solid cablu cu pini - 0,2...4 mm², flexibil cablu cu pini -
0,14...6 mm², flexibil cablu fara terminale de cablu - 0,14...6 mm², solid cablu fara
terminale de cablu
cuplu de strangere 0,6...0,8 N.m
lungime de dezizolare conductor 9 mm
tool type Connection screwdriver - Disconnection screwdriver
[Ue] tensiune operationala nominala 500 V conformitate cu EN/IEC 60947-7-1 - 352 V
conformitate cu ATEX Exe II Ex II 2 GD - 150 V cURus
[In] curent nominal 32 A conformitate cu EN/IEC 60947-7-1 - 30 A cURus - 29 A
conformitate cu ATEX Exe II Ex II 2 GD
matel Poliamida 6/6 carcasa izolanta - Copper alloy conector si surub - Copper alloy
legatura de conectare comuna - Chromium-nickel steel spring
pierdere dielectrica 0,01 at 1 MHz conformitate cu IEC 60250 - 0,01 at 1 MHz
conformitate cu VDE 0303-T4
constanta dielectrica 3,7 at 1 MHz
rezistivitate 10000 Mâ„¸m conformitate cu IEC 60093 - 10000 Mâ„¸m conformitate cu
VDE 0303-T30
rezistenta suprafetei 1000 Gâ„¸ conformitate cu IEC 60093 - 1000 Gâ„¸ conformitate cu
VDE 0303-T30
rezistenta la fluj 500 CTI (> 400 kB) conformitate cu IEC 60093 - 500 CTI (> 400 kB)
conformitate cu VDE 0303-T30
Intarziere flacara V0, grosime 0,8 mm conformitate cu UL 94
greutate produs 14 g
compatibilitate gama Prisma G - Prisma P - Prisma PH - Prisma Pack - Spacial - Kaedra -
Pragma - TeSys
compatibilitate produs Spacial enclosures
certificari produs EAC - CSA - CURus - IEC-Ex - LR - GL - ATEX - DNV
rigiditate dielectrica 1000 V conformitate cu IEC 60243-1
temperatura de utilizare -40...130 °C conformitate cu IEC 60216-1 - -40...130 °C
conformitate cu VDE 0304-T21
Stare oferta sustenabila Produs Green Premium
Regulamentul REACH Declaratia REACH
Directiva RoHS UE Under investigation
Fara mercur Da
Informatii privind scutirea de la RoHS Da
Regulamentul RoHS Declaratia RoHS Produs in afara domeniului de aplicare a RoHS .
Declaratia privind substantele in scop informativ.
Raport de mediu Profilul ambiental al produsului
Profil circularitate Nu sunt necesare operatii de reciclare speciale
WEEE In Uniunea Europeana, produsele trebuie reciclate respectand sistemul specific
de colectare a deseurilor si nu trebuie sa ajunga in pubelele de colectare a deseurilor
menajere.
Garantie 18 luni

Pret: 6,26 lei (TVA inclus)

Detalii online: <https://www.materialeelectrice.ro/bloc-terminal-de-trecere-linergy4mm2-32a-cu-un-nivel-2x2-conex-cu-arcgri-97281>