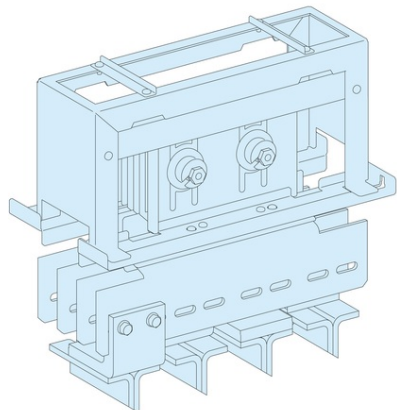


Furnizor: **Sc Trivolt Distribution SRL**
Reg. com.: J23/3300/2016
CIF: RO36421140
Adresa: Strada Apusului nr 3 (primul
sens giratoriu Tehodor Pallady-
Autostrada Soarelui), Catelu, Ilfov
Banca: BRD
IBAN: RO34BRDE441SV13182234410



**SCHNEIDER PRISMA PLUS-P SISTEM- CONEXIUNE SISTEM DE BARE
CAPSULATE CANALIS - PENTRU NW - 3200 A - 4P**

gama Prisma
tip produs sau componenta Interface and connection Canalis
categorii de accesorii/piese separate Interface accessory
conectare aparat din dulap KT cu Canalis
descriere poli 4P
installation description Firida 650 mm
adancime dulap 600 mm fata - 600 + 400 mm spate
dispozitiv instalat Masterpact debrosabil NW32 - cda: comutare vertical instalare -
Masterpact fix NW32 - cda: comutare vertical instalare
[Ie] curent nominal de utilizare 3200 A
cantitate per set Set de 1
inaltime 350 mm
latime 575 mm
adancime 450 mm
greutate produs 70 kg
culoare Stainless steel
standarde IEC 61439-2 - IEC 61439-1
certificari produs ASEFA
Stare oferta sustenabila Produs Green Premium
Regulamentul REACH Declaratia REACH
Conform REACH fara SVHC Da
Directiva RoHS UE Conform Declaratia RoHS UE
Fara metale grele toxice Da
Fara mercur Da
Informatii privind scutirea de la RoHS Da
Regulamentul RoHS Declaratia RoHS Declaratia proactiva RoHS (in afara domeniului de
aplicare a RoHS)
Raport de mediu Profilul ambiental al produsului
Profil circularitate Informatii privind sfarsitul duratei de viata
Garantie 18 luni
Pret: 12 252,82 lei (TVA inclus)

Detalii online: <https://www.materialelectrice.ro/prisma-plus-p-sistem-conexiune-sistem-de-bare-capsulate-canal-is-pentru-nw-3200-a-4p-97142>