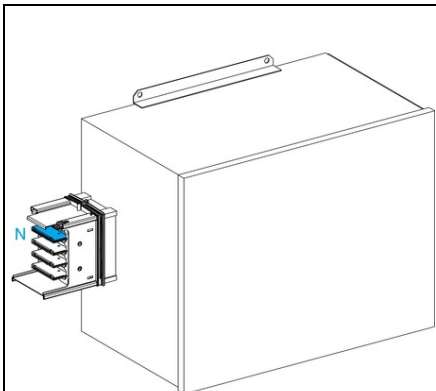


Furnizor: **Sc Trivolt Distribution SRL**
Reg. com.: J23/3300/2016
CIF: RO36421140
Adresa: Strada Apusului nr 3 (primul
sens giratoriu Tehodor Pallady-
Autostrada Soarelui), Catelu, Ilfov
Banca: BRD
IBAN: RO34BRDE441SV13182234410



**SCHNEIDER SISTEM DE BARE CAPSULATE CANALIS - - UNIT.
ALIMENTARE PT. KSA - 1000 A - MONTAJ DREAPTA**

gama de produse Canalis
nume produs KS
tip produs sau componenta Unitate de alimentare
BAR MATEL Aluminiu
compatibilitate produs FL21 gland plate
[Ie] curent nominal de utilizare 800 A - 1000 A
locatie de montare Dreapta
culoare Alb (RAL 9001)
tip de protectie Fara protectie
[Ue] tensiune operationala nominala 230...690 V
conexiuni - borne Papuc pentru 240 mm² flexibil - Papuc pentru 300 mm² rigid
tip de control Fara
numarul circuitelor 1
echipament furnizat End cover
mod de montare Cu suruburi
suport de montare Bara colectoare
standarde IEC 61439-6 - IEC 60439-2
latime 753 mm
adancime 370 mm
inaltime 500 mm
matel corp Metal
greutate produs 24,5 kg
grad de protectie IP IP55 conformitate cu SR EN 60529
grad de protectie IK IK08 conformitate cu IEC 62262
Stare oferta sustenabila Produs Green Premium
Regulamentul REACH Declaratia REACH
Conform REACH fara SVHC Da
Directiva RoHS UE Under investigation
Fara metale grele toxice Da
Fara mercur Da
Informatii privind scutirea de la RoHS Da
Regulamentul RoHS Declaratia RoHS Declaratia proactiva RoHS (in afara domeniului de aplicare a RoHS)
Raport de mediu Profilul ambiental al produsului
Profil circularitate Nu sunt necesare operatii de reciclare speciale
WEEE In Uniunea Europeana, produsele trebuie reciclate respectand sistemul specific de colectare a deseurilor si nu trebuie sa ajunga in pubelele de colectare a deseurilor menajere.
Garantie 18 luni
Pret: 8 899,48 lei (TVA inclus)

Detalii online: <https://www.materialelectrice.ro/sistem-de-bare-capsulate-canalisis-unit-alimentare-pt-ksa-1000-a-montaj-dreapta-97127>