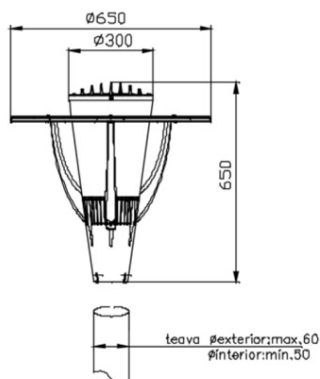


Furnizor: **Sc Trivolt Distribution SRL**
Reg. com.: J23/3300/2016
CIF: RO36421140
Adresa: Strada Apusului nr 3 (primul
sens giratoriu Tehodor Pallady-
Autostrada Soarelui), Catelu, Ilfov
Banca: BRD
IBAN: RO34BRDE441SV13182234410



ELBA AVIS-02 10LED/480 4000K DIM

AVIS-02 10 LED 66LED

Avis-02 este o familie de corpuri de iluminat care pot fi utilizate cu diferite variante de sisteme optice pentru a putea oferi clientilor nostri solutia de iluminat ideala (potrivita) pentru crearea unui design de iluminat distinctiv.

Varianta AVIS-02 LED, incorporand tehnologia LED de ultima ora, este un corp de iluminat foarte eficient, care permite o reducere semnificativa a consumului de energie in comparatie cu solutiile anterioare si reprezinta solutia ideala pentru inlocuirea corpurilor de iluminat echipate cu lampi fluorescente compacte sau lampi cu descarcare. Acestea pot fi acum inlocuite de un corp de iluminat cu o constructie atragatoare fara a se pierde echilibrul vizual si ambianta create de solutia anterioara. Descriere

Corp, disc si brate din policarbonat gri rezistent la UV si radiatii solare.

Capac din aluminiu vopsit.

Dispensur din policarbonat transparent sau alb opal rezistent la UV si radiatii solare.

Reflector din tabla de otel vopsit alb.

Produsul are un sistem de management termic, format dintr-un radiator pasiv, pentru a asigura durata lunga de viata.

Sistemul optic, conceput pentru iluminat pietonal ETM i ornamental cuprinde LED-uri de putere ETM i sistemul de orientare a fluxului luminos.

Aparataj (driver electronic) inclus in produs si executat in conformitate cu normativele specifice.

Reglaj de flux (dimming)(DIM) analogic 0-10V la varianta DIM.

Culoare: gri.

Domeniu de utilizare

Iluminatul ornamental de exterior: intrari in spatii comerciale, magazine, cladiri, pentru alei, parcuri, falez, parcuri, gari, autogari, etc.

Surse de lumina utilizate

AVIS-02 10LED: LED-uri de putere cu temperatura de culoare alb-neutru 4000K CRI \geq 80, cu o durata lunga de viata L70B50 de minim 50.000 ore la Ta=25°C.

AVIS-02 66LED: LED-uri de medie putere cu temperatura de culoare alb-neutru 4000K CRI \geq 80, cu o durata lunga de viata L70B50 de minim 50.000 ore la Ta=25°C.

La cerere cu LED-uri cu temperatura de culoare alb-rece 5700K CRI \geq 70 sau alb-cald 3000K CRI \geq 90.

Poate inlocui corpurile de iluminat cu lampa fluorescenta compacta TC-TEL 80W, cu descarcare in vapori de mercur HME 125W, cu descarcare in vapori de sodiu HSE 70W, 100W, cu halogenuri metalice HIT 70W, 100W.

Variante la cerere

Cu reglaj de flux (dimming)(DIM) analogic 0-10V sau DALI.

Cu dispersor alb opal.

Cu sistem optic performant ce asigura diferite distribuÈ»ii luminoase la varianta 10LED.

Montaj

Produsul se monteaza prin fixare pe stalp O60mm (Oexterior: max.60mm, Ointerior: min.50mm)

Caracteristici tehnice

Tensiunea de alimentare: 230V/50Hz

Temperatura ambientala -20 İŞC+ 35 İŞC.

Umiditate relativa pana la 80% la temperatura de + 20 İŞC

Rezistenta la zdruncinatari:1000 \pm 10 zdruncinatari, acceleratia de 10g,durata impulsului:16ms, conform SR EN 60068-2-29

Rezistenta la impactul mecanic: IK10 dispersor PC, IK06 produs.

Nivelul perturbatiilor radioelectrice nu depaseste limitele admise in SR EN 55015+A1

Corespunde standardelor pentru corpuri de iluminat: SR EN 60598-1, SR EN 60598-2-3, SR EN 62031.

Montaj

Produsul se monteaza prin fixare pe stalp O60mm (Oexterior: max.60mm, Ointerior: min.50mm)

cu Directivele Europene

Directiva de Joasa Tensiune

Directiva de Compatibilitate Electromagnetica

Directiva RoHs, Directiva DEEE
Pret: 1 869,48 lei (TVA inclus)

Detalii online: <https://www.materialelectrice.ro/avis-02-10led-480-4000k-dim-58788>