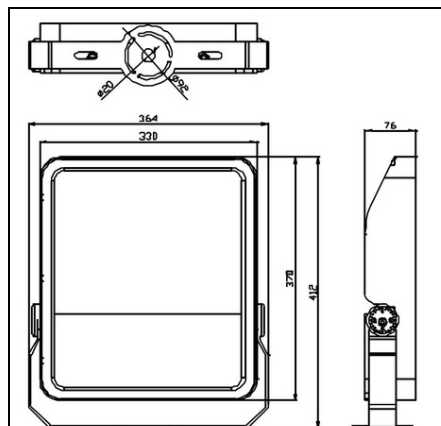


Furnizor: **Sc Trivolt Distribution SRL**  
Reg. com.: J23/3300/2016  
CIF: RO36421140  
Adresa: Strada Apusului nr 3 ( primul  
sens giratoriu Tehodor Pallady-  
Autostrada Soarelui), Catelu, Ilfov  
Banca: BRD  
IBAN: RO34BRDE441SV13182234410



### **ELBA FIX LIGHT 03 96LED 59W 8100LM 60° 4000K**

#### **FIX-LIGHT 03 LED**

FIX-LIGHT LED este o gama de proiectoare echipata cu LED-uri de ultima generatie si sisteme optice eficiente, aceasta solutie competitiva oferind economii de energie semnificative. Aceasta gama a fost conceputa pentru a oferi un efect de lumina optim - de la iluminatul ambiental intens pana la efecte de accentuare. Combinatia intre tehnologia LED de ultima generatie si sistemele optice de cea mai buna calitate fac din FIX-LIGHT LED o solutie complet flexibila - usor de instalat, indiferent de locatie, care creeaza un efect de lumina perfect. Produsul este disponibil cu o gama variata de sisteme optice. Descriere

Carcasa din aluminiu vopsita.  
Dispersor transparent din sticla securizata termic.  
Sistemul optic cuprinde LED-uri de putere cu sistem de orientare flux conceput pentru a indeplini cerintele pentru iluminatul architectural.  
In functie de sistemul optic se pot obtine distributii luminoase inguste sau largi ale fluxului luminos:  
ingusta (small) 10°, medie (medium) 25°, larga (large) 60°.  
Aparataj(driver electronic) inclus in produs si executat in conformitate cu normativele specifice.  
Driver cu reglaj de flux (dimmbable) protocol DALI pentru variantele DALI.  
Culoare: alba.

Domeniu de utilizare  
Iluminatul architectural exterior: faade de cladiri, gradini, parcuri, statui.  
Surse de lumina utilizate

LED-uri de putere cu temperatura de culoare alb-cald 4000K, CRI $\geq$ 70, cu o durata lunga de viata L90B50, peste 60.000 ore la Ta=25°C, ce asigura un consum redus de energie electrica;  
La cerere cu LED-uri cu temperatura de culoare alb-neutru 4000K CRI $\geq$ 70, alb-cald 3000K, CRI $\geq$ 70, alb-rece 5000K, 5700K, 6500K, CRI $\geq$ 70, sau cu lumina colorata: roșu™ u, galben, verde, albastru;  
FIX-LIGHT-03 LED poate inlocui proiectoarele cu lampi cu: halogen QT-DE 12 500W, halogenuri metalice HIT 100W, sodiu HST 100W.

#### Variante la cerere

In functie de sistemul optic se pot obtine distributii luminoase inguste sau largi ale fluxului luminos:

- tip proiector: ingusta (small) 10°, medie (medium) 25°, larga (large) 60°;
- fara sistem optic(fara lentile);

Echipat cu LED-uri cu alta temperatura de culoare;

- alb-cald (warm-white) 727=2700K 70CRI, 730 = 3000K 70CRI,
- alb neutru (neutral-white) 740 = 4000K 70CRI,
- alb-rece (cold white) 750 = 5000K 70CRI, 757 = 5700K 70CRI, 765 = 6500K 70CRI;

Echipat cu LED-uri cu lumina colorata: roșu™ u, galben, verde, albastru;  
Carcasa vopsita negru -NE;  
Cu driver cu reglaj de flux (dimmbable driver) protocol DALI;  
Cu reglaj de flux (dimmbable driver).

#### Caracteristici tehnice

Tensiunea de alimentare: 230V/50Hz.  
Temperatura ambientală: -30°C ÷ + 40°C.  
Umiditate relativa pana la 80% la temperatura de + 20°C.  
Rezistenta la vibratii:amplitudine-1,5mm; frecventa-4÷10Hz; durata-2 ore; durata baleiere: 30sec.  
Rezistenta la zdruncinaturi:1000 ±10 zdruncinaturi, acceleratia de 10g, durata impulsului:16ms, conform SR EN 60068-2-29.  
Rezistenta la impact mecanic: IK07.  
Corpul de iluminat este realizat in conformitate cu cerintele standardelor SR EN 60598-1, SR EN 60598-2-5.

#### Montaj

Aparent. Sistem de montare cu facilitati de orientare pentru directionarea cu usurinta a

fluxului luminos.

cu Directivele Europene

Directiva de Compatibilitate Electromagnetica

Directiva de Joasa Tensiune

Directiva RoHS, Directiva DEEE

Pret: 0,00 lei (TVA inclus)

Detalii online: <https://www.materialelectrice.ro/fix-light-03-96led-59w-8100lm-600-4000k-58409>