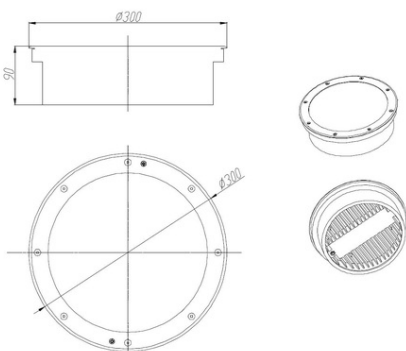


Furnizor: **Sc Trivolt Distribution SRL**
Reg. com.: J23/3300/2016
CIF: RO36421140
Adresa: Strada Apusului nr 3 (primul
sens giratoriu Tehodor Pallady-
Autostrada Soarelui), Catelu, Ilfov
Banca: BRD
IBAN: RO34BRDE441SV13182234410

ELBA IMPACT 04 18LED 35W 3328LM 4000K 12Â°



IMPACT-04 LED

IMPACT LED este o gama de proiectoare cu distribuție verticală, destinată iluminatului ambiental al unor obiective arhitecturale sau pentru evidențierea acestora printr-un iluminat de accent.

Datorită carcăsei încastate, în timpul zilei acest tip de corp de iluminat este discret și are un aspect elegant.

Această gamă a fost concepută pentru a oferi un efect de lumină optim de jos în sus - de la iluminatul ambiental de mare putere până la efecte mai subtile, de accentuare.

Sistemul optic unic de colimare oferă un flux luminos uniform. Combinația între tehnologia LED de ultimă generație și sistemele optice de cea mai bună calitate fac din produsele din gama IMPACT o soluție complet flexibilă - ușor de instalat, indiferent de locație, care creează un efect de lumină perfect.

Produsul este disponibil într-o gamă variată de culori și sisteme optice.

Pentru aplicații de iluminat dinamic, corpul poate fi utilizat împreună cu diverse sisteme de control al iluminatului.

Descriere

Carcasa realizată din aluminiu turnat sub presiune, în care se montează placa LED ce echipează produsul.

Introdător permite utilizarea unui cablu cu diametrul de 6-8 mm. (3×1.5mm² H07RN-F).

Flansa din oțel inox.

Dispensatorul din sticlă plană securizată.

Subansamblul placa LED care conține atât LED-urile și lentilele specializate cât și aparatul aferent (sursa de alimentare și driverul).

Prin construcția sa subansamblul optic este fix.

Gradul de protecție IP67 este asigurat prin utilizarea unei garnituri de etansare din cauciuc siliconic.

Subansamblul tub PVC, ce asigură montarea produsului încastat în sol.

Inchiderea produsului se realizează prin fixarea flănzei de inox subansamblul tub PVC, prin intermediul a 8 șuruburi M5x12 din inox.

Aparatură (driver electronic) inclus în produs și executat în conformitate cu normativele specifice.

Culoare: neagră.

Domeniu de utilizare

Iluminat arhitectural de accent: clădiri, grădini, parcuri, statui.

Surse de lumină utilizate

LED-uri de putere, temperatura de culoare alb-neutră 4000K, CRI≥80, durata de viață la Ta=25°C:

LED-uri de putere culorile : roșu, verde, albastru pentru varianta RGB cu iluminat dinamic, durata de viață L70B50 de 30,000 ore la Ta=25°C.

Avantaje

Consum redus de energie, durata de viață prelungită, costuri reduse de întreținere.

Nu sunt necesare intervenții pentru înlocuirea în exploatare a surselor de lumină.

Sursa de lumină nu conține mercur.

Montaj

Produsul se montează încastat în sol, conform instrucțiunilor de montare exploatare
Temperatura la suprafața sticlei: 45°C

Caracteristici tehnice

Tensiunea de alimentare: 230V/50-60Hz

Domeniu de temperatură ambientală: -20°C ÷ + 35°C

Umiditate relativă: până la 93% la temperatura de +25°C

Rezistența la coroziune conform SR EN 60598-1.

Rezistența la zădărnici: 1000 ± 10 zădărnici, accelerația de 10g, durata impulsului: 16ms, conform SR EN 60068-2-29

Temperatura la suprafața sticlei: 45°C.

Nivelul perturbațiilor radioelectrice nu depășește limitele admise în SR EN 55015

Rezistența la impact mecanic: IK08.

Corpul de iluminat este realizat în conformitate cu cerințele standardelor SR EN 60598-

1; SR EN 60598-2-13.

cu Directivele Europene

Directiva de Joasa Tensiune
Directiva de Compatibilitate Electromagnetica
Directiva RoHs. Directiva DEEE
Pret: 1 286,74 lei (TVA inclus)

Detalii online: <https://www.materialeelectrice.ro/impact-04-18led-35w-3328lm-4000k-120-58401>