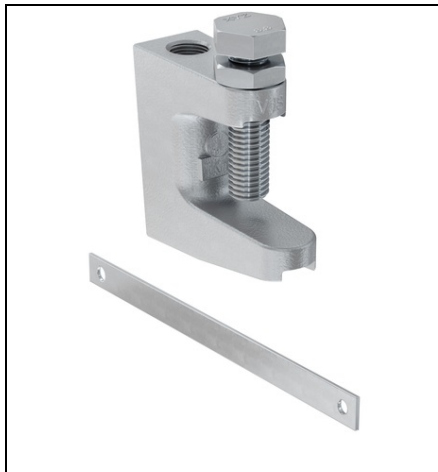


Furnizor: **Sc Trivolt Distribution SRL**
Reg. com.: J23/3300/2016
CIF: RO36421140
Adresa: Strada Apusului nr 3 (primul
sens giratoriu Tehodor Pallady-
Autostrada Soarelui), Catelu, Ilfov
Banca: BRD
IBAN: RO34BRDE441SV13182234410



FISCHER CLEMA PENTRU SUSPENSIE TKL TKL M 10

Clema pentru suspensie fischer TKL este recomandata pentru fixarea conductelor, in special a tevilor aspersoare de grinzile din otel, fara gaurire si sudare. Clema pentru suspensie este prinsa cu un surub. soclul filetat integrat permite instalarea directa a unei tije filetate. Certificatele Vds, FM si UL garanteaza o instalare sigura. TKL este realizat din otel de inalta calitate si este placat cu zinc pentru protectie impotriva coroziunii. Designul sistemului TKL cu surubul sau de prindere permite fixarea de grinzi de otel fara a fi necesara sudura sau forarea
Designul surubului de prindere ii impiedica alunecarea din grinda de otel
Certificatele Vds/FM/UL garanteaza siguranta testata independent
Designul solid al sistemului TKL garanteaza o capacitate portanta ridicata
sistemul TKL cu surub de blocare garanteaza instalarea rapida si usoara
sistemul TKL strapuns permite reglajul dupa instalare Aplicatii
Fixare simpla prin prindere pe grinzile din otel
sunt necesare placutele de siguranta ss-TKL pentru echipamentul Vds de peste O 65 mm
Pret: 0,00 lei (TVA inclus)

Detalii online: <https://www.materialeelectrice.ro/clema-pentru-suspensie-tkl-tkl-m-10-366145>