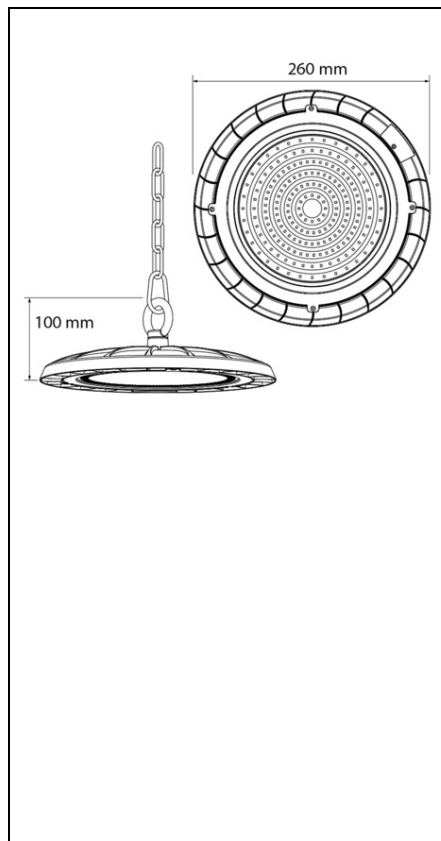


Furnizor: **Sc Trivolt Distribution SRL**
Reg. com.: J23/3300/2016
CIF: RO36421140
Adresa: Strada Apusului nr 3 (primul
sens giratoriu Tehodor Pallady-
Autostrada Soarelui), Catelu, Ilfov
Banca: BRD
IBAN: RO34BRDE441SV13182234410



ULTRALUX LAMPA LED INDUSTRIALA - HIGH BAY, 100W, 5000K, SMD3030, IP54

LED High Bay utilizare tehnologia DOB. Lumina de iluminat este oferita in 100W cu lumina neutră de 5000k.
Ultima generatie de sursa incorporata aparand tehnologiei inovatoare DOB (E™ ofer la bord)-elementele E™ oferului sunt pozitionate pe PCB-ul LED. E™ oferul are o fiabilitate bună E™ i o durată lungă de exploatare;
Cipuri LED extrem de eficient.
Difuzor optic policarbonat cu unghi de fascicul de 90°. Policarbonatul are o rezistență mecanică excelentă, transparență optică E™ i rezistență la UV;
Sticla de protectie temperată E™ i etanșări suplimentare speciale pentru obținerea unei rate de protecție impotriva intrării IP54 - Lumina de iluminat nu este potrivită pentru utilizarea in zonele deschise (impactul meteorologic direct). Sticla temperată are o rezistență mecanică ridicată care îmbunătățește siguranța produsului. Este foarte puțin probabil să-l mai, dar dacă se întâmplă in cele din urmă, sticla se va spulbera in bucăți foarte mici, ceea ce reduce riscul de a răni oamenii;
Protectie de supratensiune incorporata-panala 4 kV;
Carcasa acoperită cu pulbere din aluminiu asigura rezistenta la coroziune;
Design subtire E™ i carcasa usoara;
Carligul din oțel inoxidabil permite montarea rapidă E™ i ușoară a suspensiei;
Soluție excelentă de iluminat pentru depozite, instalații industriale etc. Putere (W) 100
Flux Luminos (lm) 10000
Temperatura Culoii (K) 5000
Tip led SEOUL SMD
Tensiune 200-240V AC, 50-60 Hz
CRI > 80 Ra
Unghi de iluminare (grade) 90
Durata de viata (ore) 50000
Cicluri On/Off 30000
Garantie 3 Ani
Pret: 359,99 lei (TVA inclus)

Detalii online: <https://www.materialeelectrice.ro/lampa-led-industrial-a-high-bay-100w-5000k-smd3030-ip54-361051>