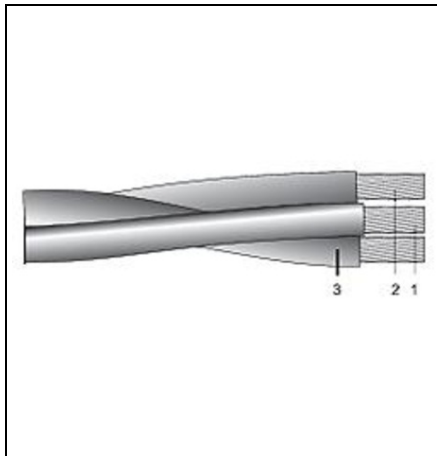


Furnizor: **Sc Trivolt Distribution SRL**  
Reg. com.: J23/3300/2016  
CIF: RO36421140  
Adresa: Strada Apusului nr 3 ( primul  
sens giratoriu Tehodor Pallady-  
Autostrada Soarelui), Catelu, Ilfov  
Banca: BRD  
IBAN: RO34BRDE441SV13182234410



**CAVI CABLU ALUMINIU AERIAN TORSADAT T2XIR 50/8 OL-AL 3X35 -  
MULTIFILAR (RM/SM)**

T2XIR 50/8 OL-AL 3x35 - Multifilar (RM/SM) Acest produs de tip 50/8 OL-AL 3x35 are o greutate aproximativa de 618g, materialul din care este confectionata manta fiind XLPE si cel conductor aluminiu. Cu cele 4 fire in sectiune de 3x35, acest cablu poate rezista la o tensiune nominala de 0.6/1kV cu o valoare de 1M. Greutate aprox. (kg/UM) 0.618  
Material conductor Aluminiu  
Material manta XLPE  
Multiplu comanda / ml 1  
Numar fire 4  
Sectiune (mm) 50 OL-AL 3x35  
Tensiune nominala Uo/U(kV) 0.6/1kV  
Tip cablu T2XIR  
UM ml  
Pret: 17,78 lei (TVA inclus)

Detalii online: <https://www.materialelectrice.ro/cablu-aluminiu-aerian-torsadat-t2xir-50-8-ol-al-3x35-multifilar-rm-sm-337409>