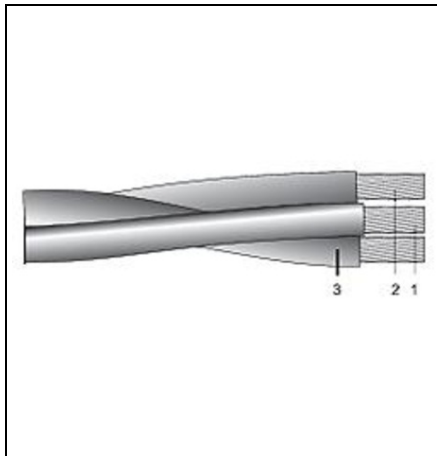


Furnizor: **Sc Trivolt Distribution SRL**
Reg. com.: J23/3300/2016
CIF: RO36421140
Adresa: Strada Apusului nr 3 (primul
sens giratoriu Tehodor Pallady-
Autostrada Soarelui), Catelu, Ilfov
Banca: BRD
IBAN: RO34BRDE441SV13182234410



**CAVI CABLU ALUMINIU TORSADAT BRANSAMENT AERIAN TRIFAZAT
T2XIR 3X16+25 UNIFILAR (RU/RE/SE)**

T2XIR 3x16+25 -unifilar (RU/RE/SE) Acest produs de tip T2XIR are o greutate aproximativa de 271g, materialul din care este confectionata manta fiind XLPE si cel conductor aluminiu. Cu cele 4 fire in sectiune de 3x16+25, acest cablu poate rezista la o tensiune nominala de 0.6/1kV. Greutate aprox. (kg/UM) 0.271

Material conductor Aluminiu

Material manta XLPE

Multiplu comanda / ml 1

Numar fire 4

Sectiune (mm) 3x16+25

Tensiune nominala Uo/U(kV) 0.6/1kV

Tip cablu T2XIR

UM ml

Pret: 8,29 lei (TVA inclus)

Detalii online: <https://www.materialeelectrice.ro/cablu-aluminiu-torsadat-bransament-aerian-trifazat-t2xir-3x16-25-unifilar-ru-re-se-337403>