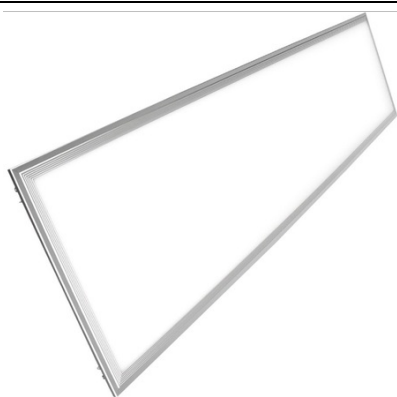


Furnizor: **Sc Trivolt Distribution SRL**
Reg. com.: J23/3300/2016
CIF: RO36421140
Adresa: Strada Apusului nr 3 (primul
sens giratoriu Tehodor Pallady-
Autostrada Soarelui), Catelu, Ilfov
Banca: BRD
IBAN: RO34BRDE441SV13182234410

GTV KING LED PANEL LD-KNG42312-NB



Corp iluminat panel led cum montaj in tavan casetat 30x120 cm
Se utilizează la iluminatul spațiilor comerciale, birouri, sălii de conferință, hoteluri, restaurante, casnici etc.

Utilizând corpurile de iluminat cu led în locul celor cu becuri clasice se reduc costurile asociate cu până la 90%.

În conformitate cu : EN60598

Grad de protecție: IP 54

Durată medie de viață: 50000 ore

Culoare lumină: rece - 6400K

Putere :42 W

Flux luminos: 3200 lm

Tip LED: SMD

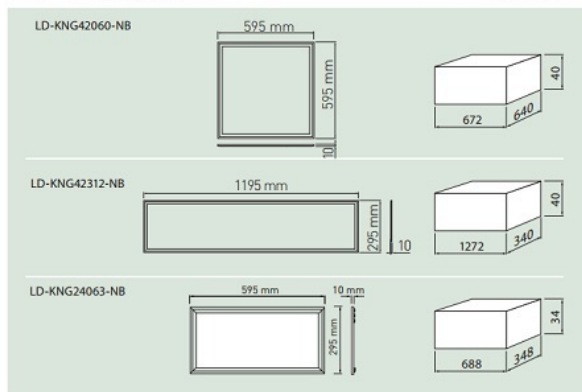
Unghi iluminare: 120 grade

Material rama: aluminiu

Temperatura de lucru: -30...+50 grade C

Dimensiuni si variante constructive :

Foto		Kolor / Colour / Цвет / Barva / Szin	Obudowa / Enclosure / Корпус / Pouzdro / Ház	
1	RM-KNG60X60-00	biely / white белый / bílá / fehér	aluminium / алюминий / hliník / aluminium	5901867168580
	RM-KNG300X600-00			5901867179753
	RM-KNG300X120-00			5901867179777
2	LK-PANELX4-00	-	metal	5901867158031
3	ZM-PANELSU-00			5901867158055
4	ZM-PANELSC-00			5901867158079





Pret: 184,94 lei (TVA inclus)

Detalii online: <https://www.materialelectrice.ro/corp-iluminat-panel-led-295x1195mm-42w-veror-4500k-lumina-neutra-32045>