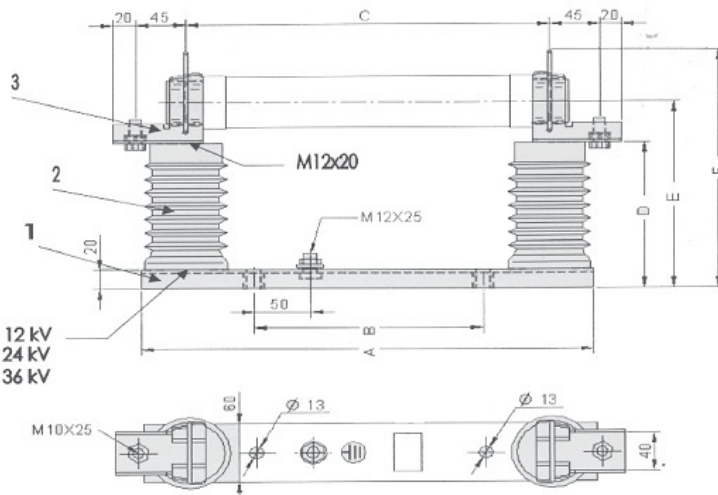


Furnizor: **Sc Trivolt Distribution SRL**  
Reg. com.: J23/3300/2016  
CIF: RO36421140  
Adresa: Strada Apusului nr 3 ( primul  
sens giratoriu Tehodor Pallady-  
Autostrada Soarelui), Catelu, Ilfov  
Banca: BRD  
IBAN: RO34BRDE441SV13182234410

### ETI VVP-Z VVP 36 1P-Z

Suport pentru siguranțe fuzibile de medie tensiune VV  
Soclu monopolar cu montaj la exterior  
Tensiune nominală 36KV  
Se utilizează împreună cu Siguranțe fuzibile de medie tensiune din grupa IEC și DIN  
292mm  
Dimensiunile



suport monopolar pentru siguranță fuzibilă	Tensiune nominală [kV]	A [mm]	B [mm]	C [mm]	D [mm]	E [mm]	F [mm]
Pentru interior	7,2 & 12	405	205	325	152	195	250
	17,5 & 24	555	335	475	252	295	350
	36	650	450	570	332	375	430
Pentru exterior	7,2 & 12	405	205	325	179	224	277
	17,5 & 24	555	335	475	252	295	350
	36	650	450	570	337	380	435

#### Siguranțe de medie tensiune

Conform standardului IEC 60282-, editia a 5a (2002-01), punctul 3.3.3, siguranța de medie tensiune este o siguranță limitatoare de curent capabilă de rupere, în condiții specifice de folosire și comportament, pentru toți curenții de la valoarea nominală maximă a curentului de rupere (I1) până la valoarea nominală minimă a curentului de rupere (I3).

Siguranțele nu ar trebui să opereze mai jos de curentul minim de întrerupere a curentului I3.

Dacă apare un curent de scurt-circuit la transformator mai mic decât curentul minim de rupere al siguranței, trebuie pusă protecție adițională.

#### Gama de tensiune nominală

Siguranțele ETI VV THERMO trebuie să opereze la tensiunea nominală. Pentru operare sub valoarea tensiunii nominale, fără limitatori la dispozitie, va rugăm să contactați echipa ETI.

#### Capacitatea de întrerupere I1

Această valoare (uneori numită „valoare maximă nominală a întreruperii curentului”) este curentul maxim care poate fi întrerupt de siguranță. I1 ar trebui să fie mai mare decât maximum de curent de scurt-circuit așteptat la locul de amplasare a siguranței. Curentul minim de rupere I3 Această valoare (uneori numită și „valoare minimă de întrerupere a curentului”) este specifică siguranțelor de medie tensiune.

Mai sus de acest curent, siguranța are capacitatea să rupă curentii de scurt-circuit.

Puterea disipată a unei siguranțe Pn este specificată la valoarea nominală a curentului siguranței. Pentru calcularea protecției asigurată de siguranța VV THERMO, trebuie să se aibă în vedere: curentul cu care se operează trebuie să fie în mod normal mai mic decât curentul nominal al siguranței.

#### Caracteristici timp-curent

Caracteristicile I/t reprezintă corelația dintre curent și timp până la momentul topirii elementului fuzibil de argint. Pentru coordonarea cu alte dispozitive de protecție, topirea integrală ar trebui să facă referire la timpii de topire sub 100ms.

#### Limitare de curent

Acesta este cel mai important avantaj al siguranței în comparație cu comutatoarele mecanice. Contactele acestor comutatoare au nevoie de o perioadă mai mare de timp decât siguranțele pentru a întrerupe curentul de scurt-circuit. Siguranțele VV întrerup curentul de scurt-circuit în câteva milisecunde, iar curentul sinusoidal nu atinge valoarea de vârf.

#### Comutarea tensiunilor

Între procesul limitator de curent, curentul de scurtcircuit trebuie să fie limitat și redus cât mai curând posibil. Aceasta necesită o comutare care depășește tensiunea normală a sistemului și forțează curentul la zero. Valoarea admisă a tensiunii de comutare este de 2,2 ori valoarea maximă a tensiunii nominale maxime.

Pret: 1 555,71 lei (TVA inclus)

Detalii online: <https://www.materialelectrice.ro/suport-monopolar-de-exterior-pentru-sigurante-fuzibile-de-medie-tensiune-vv-grupa-537-36kv-31904>