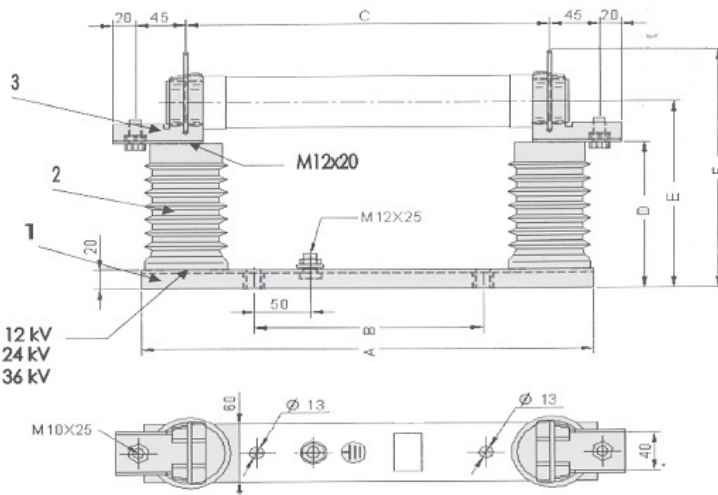


Furnizor: **Sc Trivolt Distribution SRL**
Reg. com.: J23/3300/2016
CIF: RO36421140
Adresa: Strada Apusului nr 3 (primul
sens giratoriu Tehodor Pallady-
Autostrada Soarelui), Catelu, Ilfov
Banca: BRD
IBAN: RO34BRDE441SV13182234410

ETI VVP-N VVP 24 1P-N

Suport pentru siguranțe fuzibile de medie tensiune VV
Soclu monopolar cu montaj la interior
Tensiune nominală 24KV
Se utilizează împreună cu Siguranțe fuzibile de medie tensiune din grupa IEC și DIN
292mm
Dimensiunile



5x40 = 12 kV
5x50 = 24 kV
5x50 = 36 kV

| suport monopolar pentru siguranță fuzibilă | Tensiune nominală [kV] | A [mm] | B [mm] | C [mm] | D [mm] | E [mm] | F [mm] |
|--|------------------------|--------|--------|--------|--------|--------|--------|
| Pentru interior | 7,2 & 12 | 405 | 205 | 325 | 152 | 195 | 250 |
| | 17,5 & 24 | 555 | 335 | 475 | 252 | 295 | 350 |
| | 36 | 650 | 450 | 570 | 332 | 375 | 430 |
| Pentru exterior | 7,2 & 12 | 405 | 205 | 325 | 179 | 224 | 277 |
| | 17,5 & 24 | 555 | 335 | 475 | 252 | 295 | 350 |
| | 36 | 650 | 450 | 570 | 337 | 380 | 435 |

Siguranțe de medie tensiune

Conform standardului IEC 60282-, editia a 5a (2002-01), punctul 3.3.3, siguranța de medie tensiune este o siguranță limitatoare de curent capabilă de rupere, în condiții specifice de folosire și comportament, pentru toți curenții de la valoarea nominală maximă a curentului de rupere (I1) până la valoarea nominală minimă a curentului de rupere (I3).

Siguranțele nu ar trebui să opereze mai jos de curentul minim de întrerupere a curentului I3.

Dacă apare un curent de scurt-circuit la transformator mai mic decât curentul minim de rupere al siguranței, trebuie pusă protecție adițională.

Gama de tensiune nominală

Siguranțele ETI VV THERMO trebuie să opereze la tensiunea nominală. Pentru operare sub valoarea tensiunii nominale, fără limitatori la dispoziție, vă rugăm să contactați echipa ETI.

Capacitatea de întrerupere I1

Această valoare (uneori numită „valoarea maximă nominală a întreruperii curentului”) este curentul maxim care poate fi întrerupt de siguranță. I1 ar trebui să fie mai mare decât maximum de curent de scurt-circuit așteptat la locul de amplasare a siguranței. Curentul minim de rupere I3 Această valoare (uneori numită și „valoarea minimă de întrerupere a curentului”) este specifică siguranțelor de medie tensiune.

Mai sus de acest curent, siguranța are capacitatea să rupă curentii de scurt-circuit.

Puterea disipată a unei siguranțe Pn este specificată la valoarea nominală a curentului siguranței. Pentru calcularea protecției asigurată de siguranța VV THERMO, trebuie să se aibă în vedere: curentul cu care se operează trebuie să fie în mod normal mai mic decât curentul nominal al siguranței.

Caracteristici timp-curent

Caracteristicile I/t reprezintă corelația dintre curent și timp până la momentul topirii elementului fuzibil de argint. Pentru coordonarea cu alte dispozitive de protecție, topirea integrală ar trebui să facă referire la timpii de topire sub 100ms.

Limitare de curent

Acesta este cel mai important avantaj al siguranței în comparație cu comutatoarele mecanice. Contactele acestor comutatoare au nevoie de o perioadă mai mare de timp decât siguranțele pentru a întrerupe curentul de scurt-circuit. Siguranțele VV întrerup curentul de scurt-circuit în câteva milisecunde, iar curentul sinusoidal nu atinge valoarea de vârf.

Comutarea tensiunilor

Între procesul limitator de curent, curentul de scurtcircuit trebuie să fie limitat și redus cât mai curând posibil. Aceasta necesită o comutare care depășește tensiunea normală a sistemului și forțează curentul la zero. Valoarea admisă a tensiunii de comutare este de 2,2 ori valoarea maximă a tensiunii nominale maxime.

Pret: 609,31 lei (TVA inclus)

Detalii online: <https://www.materialelectrice.ro/suport-monopolar-de-interior-pentru-sigurante-fuzibile-de-medie-tensiune-vv-grupa-442-24kv-31902>