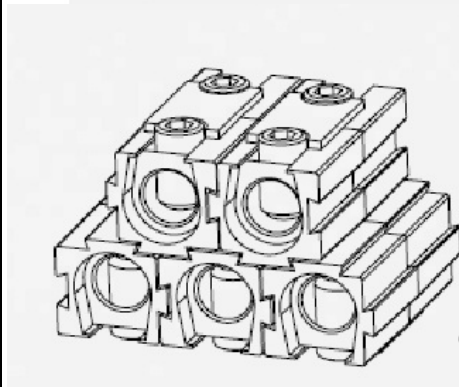


Furnizor: **Sc Trivolt Distribution SRL**
 Reg. com.: J23/3300/2016
 CIF: RO36421140
 Adresa: Strada Apusului nr 3 (primul
 sens giratoriu Tehodor Pallady-
 Autostrada Soarelui), Catelu, Ilfov
 Banca: BRD
 IBAN: RO34BRDE441SV13182234410

**CONTACT ITALIA REGLETA COMPONENTA DE TRECERE CU CLEMA
 16MMP TRANSPARENTA**

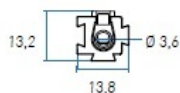
Gama de produse este formata din trei modele cu un singur pol MC06, MC16, MC35 care permit introducerea firelor cu secțiuni max respectiv de 6 mm², 16 mm², 35 mm². Modelele cu aceeasi sectiune pot fi asamblate in diferite configuratii de la doua pana la cinci poli. In combinație cu trei si cinci poli rezultatul este o structura piramidala care optimizeaza utilizarea spatiului, in special in aplicațiile de imbinari de rasini si gel. De asemenea, este posibil să se creeze modele cu diferite secțiuni, practic regletele se pot amesteca intre ele.



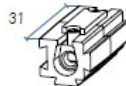
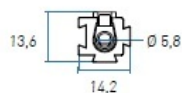
Specificatii tehnice :

- temperatura de functionare -20 +90 grade celsius
- tensiune nominala 500 V
- curent nominal: 24 A pentru MC06, 41A pentru MC16, 76 A pentru MC35

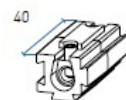
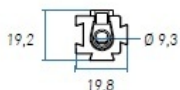
Dimensiuni
 MC06



MC16



MC35



Pret: 10,39 lei (TVA inclus)

Detalii online: <https://www.materialelectrice.ro/regleta-componibila-de-trecere-cu-clema-16mmp-transparenta>