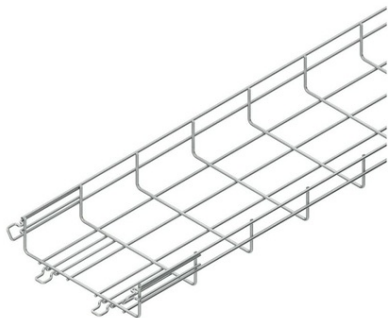


Furnizor: **Sc Trivolt Distribution SRL**
Reg. com.: J23/3300/2016
CIF: RO36421140
Adresa: Strada Apusului nr 3 (primul
sens giratoriu Tehodor Pallady-
Autostrada Soarelui), Catelu, Ilfov
Banca: BRD
IBAN: RO34BRDE441SV13182234410

**NIEDAX JGHEAB METALIC SARMA ELECTROGALVANIZATA
54X200X4MM ZINCAT LA CALD**



Date tehnice si caracteristici generale

Standard: EN 61537;

Material: Sarma din otel electrogalvanizat la cald ;

Culoare: Argintiu;

Diametru sarma: 4mm;

Lungime standard: 3000mm;

Montaj: Posibilitati variate de montare, pe orice plan, cu ajutorul accesoriilor;

Accesorii: Elemente de conectica, ramificare si directionare a sistemului de jgheab metalic din sarma sudata;

Canalul de cablu din sarma sudata are o serie de avantaje specifice tipului constructiv, datorita carora este preferat de specialisti in organizarea si directionarea traseelor de cabluri:

- permite acces direct in cabluri si conductoare, in scopul localizarii si reorganizarii lor;
- nu retine praful si asigura ventilatia optima, prin urmare riscul aparitiei scurtcircuitelor din cauza supraincalzirii sau al umiditatii este diminuat;
- datorita simplitatii gamei de accesorii si elemente de conectica, canalul de cablu din sarma sudata este usor de instalat si flexibil in ceea ce priveste reconfigurarea sistemului;

IDEAL PENTRU MONTARE CALBAJE SISTEME FOTOVOLTAICE

Pret: 52,42 lei (TVA inclus)

Detalii online: <https://www.materialelectrice.ro/jgheab-metalic-sarma-electrogalvanizata-54x200x4mm-zincat-la-cald>