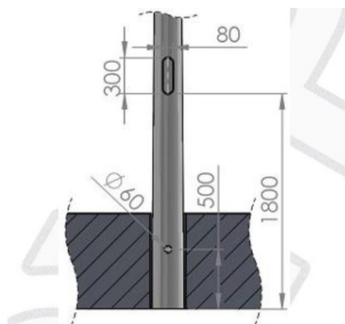


Furnizor: **Sc Trivolt Distribution SRL**
Reg. com.: J23/3300/2016
CIF: RO36421140
Adresa: Strada Apusului nr 3 (primul
sens giratoriu Tehodor Pallady-
Autostrada Soarelui), Catelu, Ilfov
Banca: BRD
IBAN: RO34BRDE441SV13182234410



CAVI STALP DIN FIBRA DE STICLA INALTIME 14.3 METRI, MONTAJ INGROPAT

Stalp din fibra de sticla inaltime , montaj ingropat

Dimensiuni:

Lungime totala 14.3metri

Inaltime deasupra sol 13 metri

Partea ingropata 1.3 metri

Diametru baza 345mm

Diametru Varf 80mm

Grosime 6mm

Greutate - 70kg

Rezistenta tractiune varf 100-150 kg

Stâlpii fiind foarte ușuri, se pot monta manual, costurile sunt minime (fără utilaje)

Este foarte important, reduc considerabil riscurile accidentelor de muncă în zonele greu accesibile.

Avantaje principale:

-preț achiziție mai mic, comparativ cu materialele inoxidabile;

-costuri mai mici de transport;

-costuri mai mici la manipulare și poziționare în cofraje;

-durată mai mare de viață, cel puțin egală cu betonul, fiind necoroziv.

-*Rezistență mecanică - absorb mai multă energie la impact în comparație cu oțelul sau lemnul, rezultând mai puține daune vehiculelor în accidente rutiere.*

-*Izolatie electrică ridicată - nu necesită împământare deoarece fibra nu este conductoare electrică*

-*Stâlpii sunt reciclabili 100%*

-*Nu pot fi materializați la centre de colectare fier, ca atare nu reprezintă interes în cazul furturilor.*

STÂLPII SUNT PRODUSE ÎN CONFORM STANDARD SR EN 40-7:2003

Avantajele produselor din fibra de sticlă au înlocuit de-a lungul timpului, materialele convenționale mai grele și corozive, începând cu cele din industria aeronautică, navală, auto și mai apoi rezervoarele, șevile îngropate și stâlpii etc.

Stâlpii din fibră de sticlă pentru linii aeriene, înfășurate radial (filament winding) au cea mai bună rezistență în scopul pentru care sunt construiți.

Tehnologia permite continuarea procesului de îngroșare a peretelui stâlpului până la nivelul de grosime / rezistență prestabilit. În acest fel rezistența la încovoiere / presiune este îndeplinită cu ușurință și în funcție de cerințe, se realizează optim stâlpii cu sarcina cerută de beneficiari și raportul calitate / preț.

Optional se poate opta pentru tipul de fixare NUT:

Culoare standard GRI 7035 - optional pot fi fabricați și în alte culori

Durata de viață, rezistența și costurile vor fi influențate substanțial în mod pozitiv.

Pret: 3 635,07 lei (TVA inclus)

Detalii online: <https://www.materialelectrice.ro/stalp-din-fibra-de-sticla-inaltime-14-3-metri-montaj-ingropat>