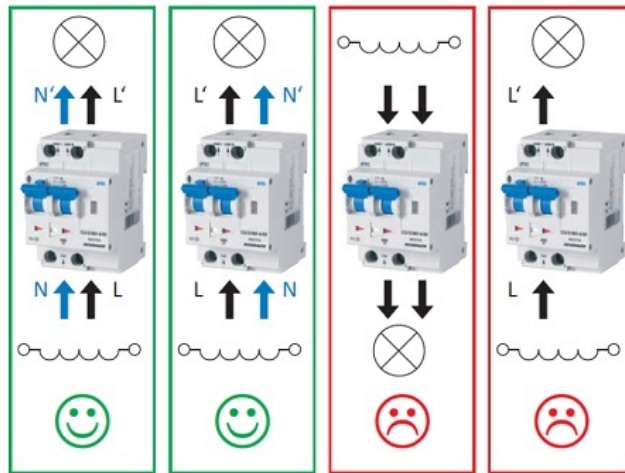


Furnizor: **Sc Trivolt Distribution SRL**
 Reg. com.: J23/3300/2016
 CIF: RO36421140
 Adresa: Strada Apusului nr 3 (primul
 sens giratoriu Tehodor Pallady-
 Autostrada Soarelui), Catelu, Ilfov
 Banca: BRD
 IBAN: RO34BRDE441SV13182234410

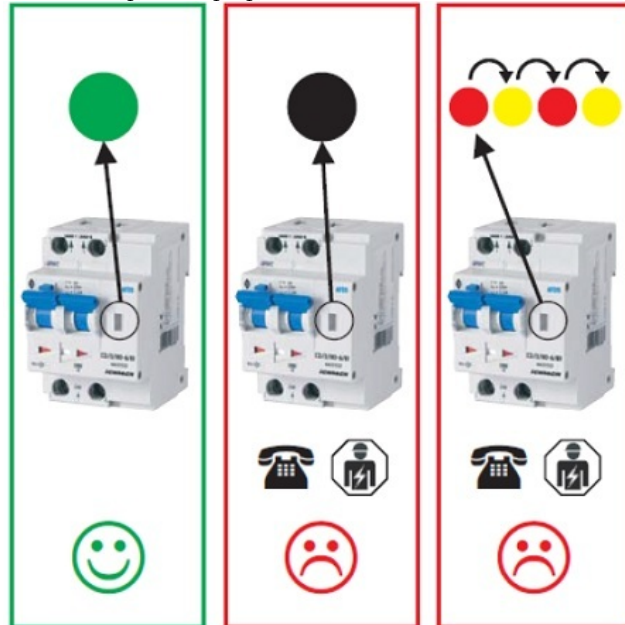


**SCHRACK DISPOZITIV AFDD PROTECTIE INCENDIU CAUZAT DE ARC
 ELECTRIC 10A 10KA BIPOLAR COMBINAT CU DIFERENTIAL 30MA**

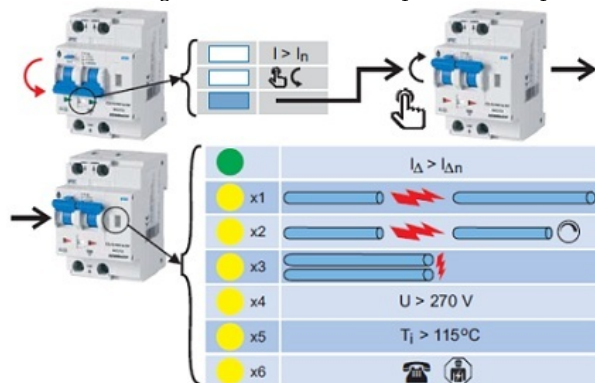
Protectie electrica impotriva incendiului cauzat de arcul electric combinat cu releu diferential impotriva electrocutarii.
 Dispozitivul detecteaza arcul electric deschis si declanseaza aproape instantaneu la aparitia acestuia. Viteza de declansare dupa aparitia arcului electric este de 10 ms
 Varianta constructiva Bipolar cu protectie pe ambele circuite, practic se poate instala fara a se tine cont de faza si nul. Conexiunea firelor se face de jos in sus.



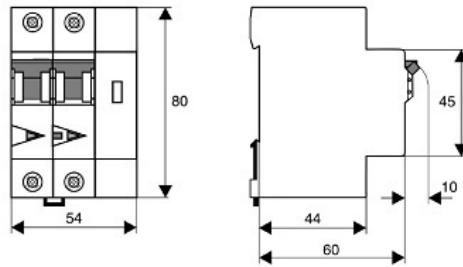
Dispozitiv de semnalizare prin LED a arcului electric detectat. In cazul arcului electric ledul este aprins si palpaie.



Alarmare de urgenta si declansare dupa scenariul prezentat grafic mai jos:



Auto monitorizare permanenta. Monitorizare supra tensiune si supra incalzire.
Sistem de fixare pe sina din in tabloul electric de sigurante automate, ocupa 3 module
Gama completa de accesorii, disponibile, potrivite pentru instalare ulterioara.
Putere de rupere 10Ka
Protectie diferentiala 30 ma
Curent maxim 10A
Ocupa 2 module DIN
Dimensiuni:



Curba de declansare C
Viteza de reactie 10 ms

Pret: 1 278,68 lei (TVA inclus)

Detalii online: <https://www.materialelectrice.ro/dispozitiv-afdd-protectie-incendiu-cauzat-de-arc-electric-10a-10ka-bipolar-combinat-cu-diferential-30ma>