

Furnizor: **Sc Trivolt Distribution SRL**
Reg. com.: J23/3300/2016
CIF: RO36421140
Adresa: Strada Apusului nr 3 (primul
sens giratoriu Tehodor Pallady-
Autostrada Soarelui), Catelu, Ilfov
Banca: BRD
IBAN: RO34BRDE441SV13182234410



CAVI TERMOSTAT ANALOGIC DEGIVRARE CU TEMPERATURA SI UMIDITATE HCC 02

Termostat centralina cu posibilitatea conectorii la doi senzori

Caracteristici principale

ACTIVARE LA DISTANTA:

Centralina poate fi activata de la distanta prin SMS (opți>ional).

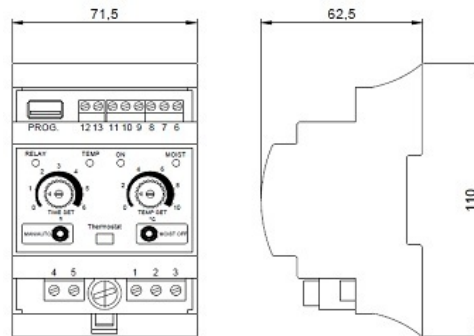
FUNCȚIE AUTOMATA SAU MANUALĂ,:

Alegeti modul de functionare cel mai adecvat cerintelor dumneavoastra. Cu functia automata nu trebuie sa va ganditi la nimic. Centralina va porni automat atunci când condițiile de temperatura si de umiditate vor fi egale cu cele setate. Imediat după eliminarea zapezii si a ghetii, centralina opreste sistemul.

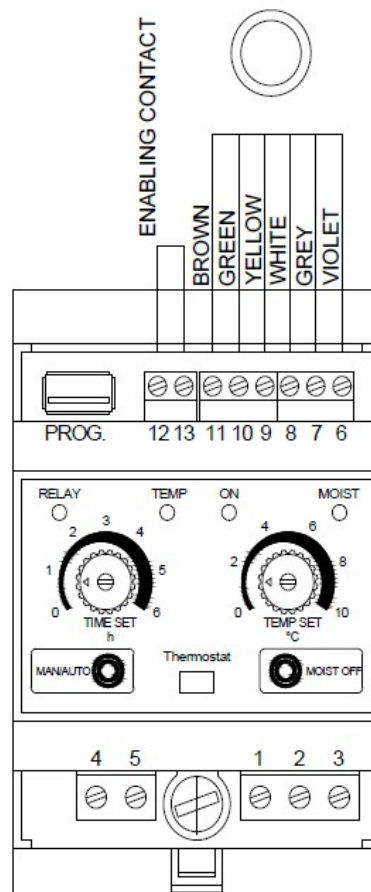
Senzor dublu

Centralina poate gestiona doi senzori diferisi în mod simultan. In acest mod o singura centralina poate gestiona o rampa sau o cale de acces. Sau o zona externa si un acoperis in mod independent.

Dimensiuni



Conexiuni





Orice zonasi fiecare rampa este diferita, centralina dispune de numeroase functii pentru activarea sistemului in modul cel mai corect si cel mai precis posibil.

DISPLAY USOR si INTUITIV:

Centralina dispune de un display comod retroiluminat de culoare albastra unde sunt indicate toate informatiile. Tastatura comoda permite o programare facila si rapida.

Se poate echipa cu senzorii de mai sus , coduri PHTE1 (pardosela temperatura si umezeala), PHTE2 (umezeala streasina) respectiv PHTE3 (temperatura streasina)

Tensiune de alimentare 230Vca -direct din retea

Pret: 659,91 lei (TVA inclus)

Detalii online: <https://www.materialelectrice.ro/centralina-automatizata-pentru-degivrare-antiinghet-max-2-senzori-30821>