

Furnizor: **Sc Trivolt Distribution SRL**
Reg. com.: J23/3300/2016
CIF: RO36421140
Adresa: Strada Apusului nr 3 (primul
sens giratoriu Tehodor Pallady-
Autostrada Soarelui), Catelu, Ilfov
Banca: BRD
IBAN: RO34BRDE441SV13182234410



GENERAL ELECTRIC BOBINA DE TENSIUNE MINIMA 208V 60HZ

Bobina de tensiune minima.

Caracteristici tehnice:

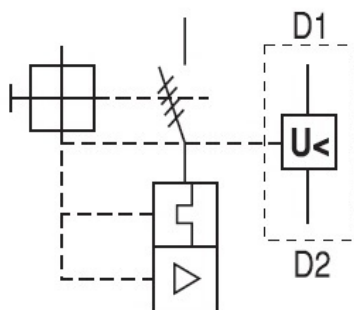
- Montare laterala pe partea dreapta
- Incompatibila cu bobina de declansare
- Compatibil cu gama GPS1.. si GPS2..
- Tensiune bobina: 208V 60Hz

Performante tehnice generale:

- Toate auxiliarele pot fi montate si schimbate cu usurinta, fara a utiliza niciun instrument
- ambele cadre GPS1 si GPS2 folosesc aceleasi auxiliare
- toate bobinele accepta 2 cabluri (0.5 mm² - 2.5 mm²)
- contactele auxiliare laterale sunt calculate la sarcina A600, P300
- contactele auxiliare frontale sunt calculate la sarcina B300, Q300
- contactul minim de operare 5mA, 17Vcc
- toate suruburile sunt de tip Pozidriv 2 si cap crestet

Din gama de produse mai fac parte:

- contacte auxiliare (frontale si laterale)
- bloc de contact al alarmei
- bloc auxiliar si bloc de contact al alarmei
- bloc de contact al alarmei la scurtcircuit
- bobina de declansare
- bobina la tensiune minima
- bobina de tensiune minima cu 2 contacte ND cu conectoare in avans
- dispozitiv de operare cu maner extern
- protectie terminale



Pret: 57,32 lei (TVA inclus)

Detalii online: <https://www.materialeelectrice.ro/bobina-de-tensiune-minima-208v-60hz>