

Furnizor: **Sc Trivolt Distribution SRL**  
Reg. com.: J23/3300/2016  
CIF: RO36421140  
Adresa: Strada Apusului nr 3 ( primul  
sens giratoriu Tehodor Pallady-  
Autostrada Soarelui), Catelu, Ilfov  
Banca: BRD  
IBAN: RO34BRDE441SV13182234410

### LOHUIS LAMPA SOLARA CU LED, TIP PROIECTOR, APLICA DE PERETE 8W



Instalare 7 în 1: montare integrată pe perete, montare pe perete split, portabil, suspendat, pastă, magnet adsorbent (coloana, lampă de masă).  
Panoul solar este reglabil la 180° pe verticală și la 360° pe orizontală, făcându-l ușor de setat pentru cea mai bună iluminare în locații diferite.

Direcțiile de iluminare sunt reglabile la 180°, ușor de setat direcția sau zona de iluminare dorită.

Panoul solar mono cu sticlă securizată, randament ridicat 21%, încărcare solară rapidă, durată de viață 20 ani.

Baterie de mare capacitate cu protecție la supraîncălzire și supradescărcare, siguranță și durabilitate.

Două moduri de lucru opționale pentru diferite aplicații în orice vreme.

Flux Ultra luminos 950LM prin design optic, anti-orbire.

Utilizat pe scară largă pentru grădini, alee, iluminare de perete, iluminare de camping, iluminare de lucru, parcare etc.

Lampa LED multifuncțională (7 în 1) 8W 6500K 950lm IP65

Tip baterie: Li-ion 18650/4000mAh/3.7V/14.8Wh - înlocuibilă

Panoul solar: 4.5Wp/DC5.5V, Mono, sticlă securizată

Putere: 8W

Temperatura de culoare: 6500K

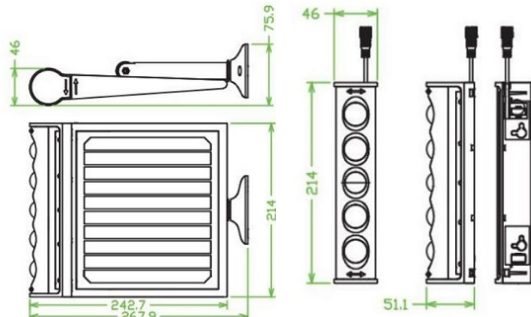
Flux luminos: 950lm

Garantie: 24 luni (pt baterie 12 luni)

Grad protecție: IP65

Temperatura de lucru: -20°C ~ +50°C

Dimensiuni: 214\*267.9\*75.9mm



Detecție mod de funcționare A:

Când puterea bateriei este mai mare de 30%:

Lampa se aprinde automat noaptea și se întoarce la 100% luminanță atunci când este detectat mișcare în intervalul luminanței la 5% după 20 secunde fără mișcare.

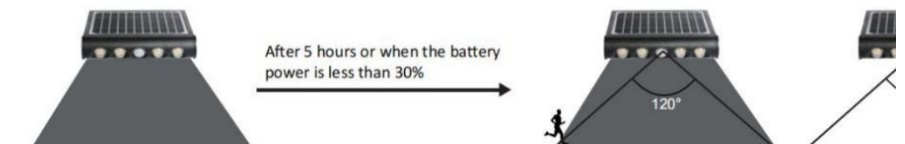


Când puterea bateriei este mai mică de 30% Lampa se aprinde automat noaptea și se întoarce la luminanță maximă detectată mișcare în interval ≤8mtrs și apoi opriți după 20 de secunde fără mișcare.



Detecție mod de funcționare B:

Lampa se aprinde automat noaptea și păstrează 100% luminanță, după 5 ore sau când bateria este încălcată mai mult în modul de economisire a energiei; Lampa trece automat la 100% luminanță atunci când mișcarea este detectată și se oprește după 10 secunde fără mișcare.



Pret: 240,67 lei (TVA inclus)

Detalii online: <https://www.materialeelectrice.ro/lampa-solara-cu-led-tip-proiector-aplica-de-perete-8w>