

Furnizor: **Sc Trivolt Distribution SRL**  
Reg. com.: J23/3300/2016  
CIF: RO36421140  
Adresa: Strada Apusului nr 3 ( primul  
sens giratoriu Tehodor Pallady-  
Autostrada Soarelui), Catelu, Ilfov  
Banca: BRD  
IBAN: RO34BRDE441SV13182234410

### **SOCOMEK INVERSOARE DE SURSE MOTORIZATE È™ I AUTOMATE ATYS G 3X800A,CONTROL AUTOMAT,208/277VAC**



ATYS g sunt inversoare automate de surse trifazate cu 3 sau 4 poli, cu indicare a poziției de comutare. Acestea încorporează toate funcțiile oferite de ATYS d, precum și funcții destinate pentru aplicații rețea/grup electrogen.

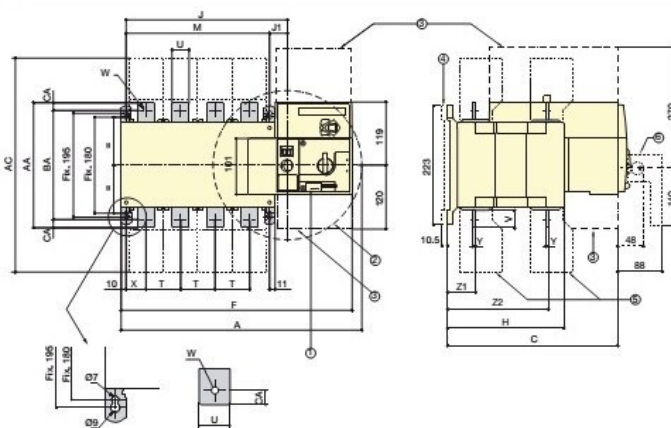
În modul automat acestea permit monitorizarea și comutarea în sarcină a două surse de alimentare, în conformitate cu parametri configurați prin intermediul a doi potențiometri și patru comutatoare de tip DIP-switch.

Sunt destinate utilizării în joasă tensiune la sisteme pentru care se acceptă o întrerupere scurtă a alimentării sarcinii pe durata transferului.

Curent: 800A

Nr. poli: 3

#### **Dimensiuni:**



Pret: 18 496,18 lei (TVA inclus)

Detalii online: <https://www.materialelectrice.ro/inversoare-de-surse-motorizate-si-automate-atys-g-3x800a-control-automat-208-277vac>