

Furnizor: **Sc Trivolt Distribution SRL**
 Reg. com.: J23/3300/2016
 CIF: RO36421140
 Adresa: Strada Apusului nr 3 (primul
 sens giratoriu Tehodor Pallady-
 Autostrada Soarelui), Catelu, Ilfov
 Banca: BRD
 IBAN: RO34BRDE441SV13182234410



SOCOMEK INVERSOR MANUAL DE SURSE, SIRCOVER 4X1600A, OPERARE FRONTALA

SIRCOVER sunt comutatoare multipolare manuale cu indicarea poziției de comutare. Ele ofe comutarea, inversarea de surse sau permutarea a două circuite din distribuție, la joasă tensiune, în sarcină, precum și izolarea de siguranță a acestora prin dublă întrerupere per p

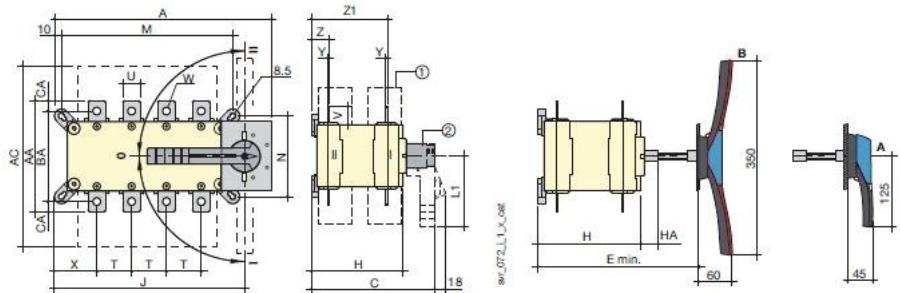
Curent: 1600A

Nr. poli: 4

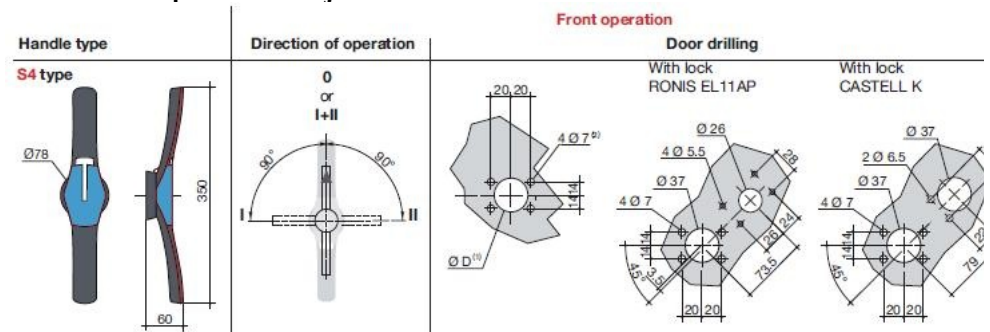
Dimensiuni:

Direct front operation

External front operation



Recomandare pentru montaj in tablou electric.



Funcții :

- conectarea sau deconectarea circuitelor electrice de joasa tensiune aflate sub sarcina
 - separarea circuitelor electrice de la una dintre sursele de alimentare electric , garantand comutare brusca pe sursa secundara
 - utilizare ca intrerupator general
 - circuit protejat poate resita la curenti de scurtcircuit mari
- Caracteristici tehnice :
- tensiune nominala : cel mult 415V ; 50/60HZ
 - borna racordare cu surub
 - conexiune conductoare rigide sau flexibile
 - anduranta electrica 5000 operatii
 - anduranta mecanica 10000 operatii
 - Montaj pe suprafata -fixare prin suruburi
 - material plastic rezistent la UV
 - Temperatura mediului ambiant 20-40 grade celsius
 - posibilitatea de scoatere a levierului pe panoul frontal
 - dimensiuni de gabarit reduse
 - indicatie ce sursa de alimentare este folosita

Pret: 10 862,41 lei (TVA inclus)

Detalii online: <https://www.materialelectrice.ro/inversor-manual-de-surse-sircover-4x1600a-operare-frontala>