

Furnizor: **Sc Trivolt Distribution SRL**  
 Reg. com.: J23/3300/2016  
 CIF: RO36421140  
 Adresa: Strada Apusului nr 3 ( primul  
 sens giratoriu Tehodor Pallady-  
 Autostrada Soarelui), Catelu, Ilfov  
 Banca: BRD  
 IBAN: RO34BRDE441SV13182234410



### SOCOMEK INVERSOR MANUAL DE SURSE, SIRCOVER 4X160A, OPERARE FRONTALA

SIRCOVER sunt comutatoare multipolare manuale cu indicarea poziției de comutare. Ele ofe comutarea, inversarea de surse sau permutarea a două circuite din distribuție, la joasă tensiune în sarcină, precum și izolarea de siguranță a acestora prin dublă întrerupere per pol.

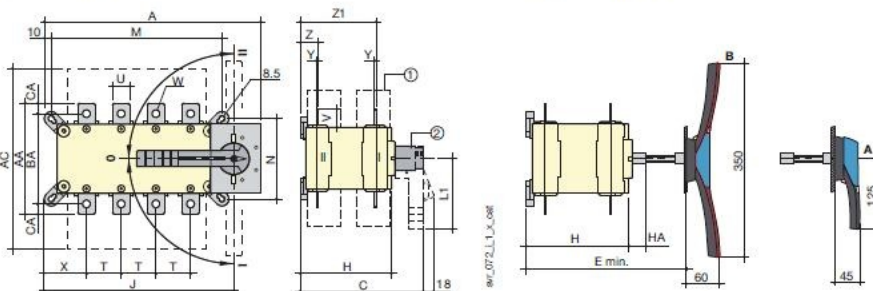
**Curent: 160A**

**Nr. poli: 4**

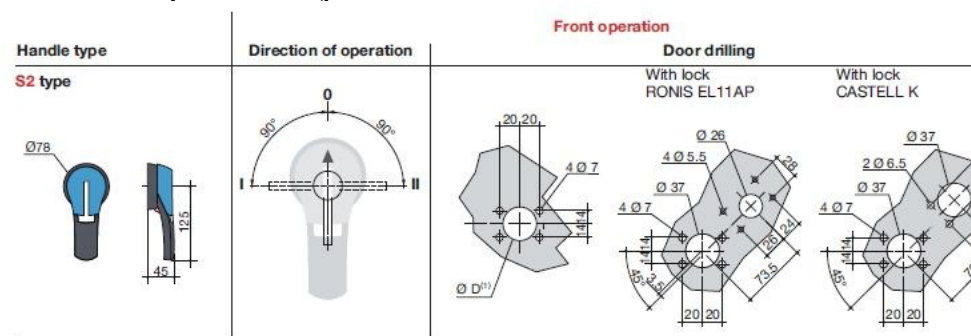
**Dimensiuni:**

Direct front operation

External front operation



**Recomandare pentru montaj in tablou electric.**



Functii :

- conectarea sau deconectarea circuitelor electrice de joasa tensiune aflate sub sarcina
  - separarea circuitelor electrice de la una dintre sursele de alimentare electric , garantand comutare brusca pe sursa secundara
  - utilizare ca intrerupator general
  - circuit protejat poate resita la curenti de scurtcircuit mari
- Caracteristici tehnice :
- tensiune nominala : cel mult 415V ; 50/60HZ
  - borna racordare cu surub
  - conexiune conductoare rigide sau flexibile
  - anduranta electrica 5000 operatii
  - anduranta mecanica 10000 operatii
  - Montaj pe suprafata -fixare prin suruburi
  - material plastic rezistent la UV
  - Temperatura mediului ambiant 20-40 grade celsius
  - posibilitatea de scoatere a levierului pe panoul frontal
  - dimensiuni de gabarit reduce
  - indicatie ce sursa de alimentare este folosita

Pret: 1 169,16 lei (TVA inclus)

Detalii online: <https://www.materialelectrice.ro/inversor-manual-de-surse-sircover-4x160a-operare-frontala>