

Furnizor: **Sc Trivolt Distribution SRL**  
 Reg. com.: J23/3300/2016  
 CIF: RO36421140  
 Adresa: Strada Apusului nr 3 ( primul  
 sens giratoriu Tehodor Pallady-  
 Autostrada Soarelui), Catelu, Ilfov  
 Banca: BRD  
 IBAN: RO34BRDE441SV13182234410



### **SOCOMEK INVERSOR MANUAL DE SURSE, SIRCOPER 3X160A, OPERARE FRONTALA**

SIRCOPER sunt comutatoare multipolare manuale cu indicarea poziției de comutare. Ele ofe comutarea, inversarea de surse sau permutarea a două circuite din distribuție, la joasă tensiune în sarcină, precum și izolarea de siguranță a acestora prin dublă întrerupere per pol.

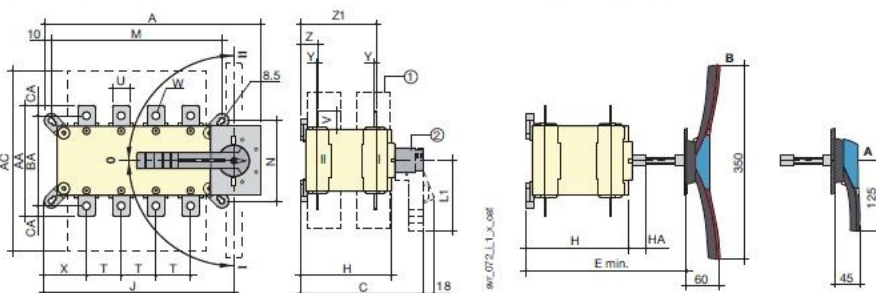
**Curent: 160A**

**Nr. poli: 3**

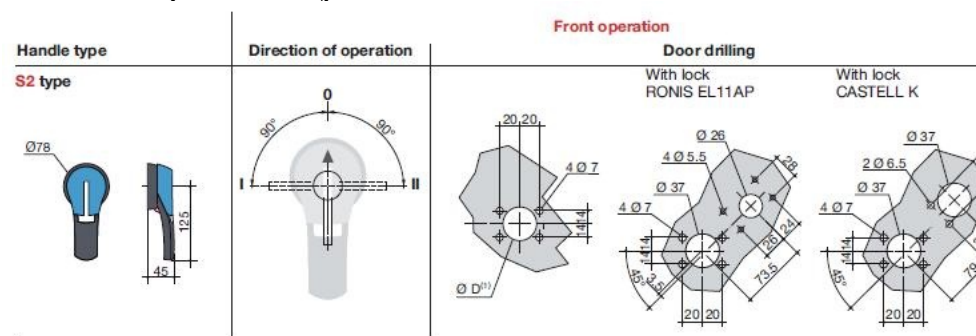
**Dimensiuni:**

Direct front operation

External front operation



**Recomandare pentru montaj in tablou electric.**



Funcții :

- conectarea sau deconectarea circuitelor electrice de joasa tensiune aflate sub sarcina
- separarea circuitelor electrice de la una dintre sursele de alimentare electric , garantand comutare brusca pe sursa secundara
- utilizare ca intrerupator general

-circuit protejat poate resita la curenti de scurtcircuit mari

Caracteristici tehnice :

-tensiune nominala : cel mult 415V ; 50/60HZ

-borna racordare cu surub

-conexiune conductoare rigide sau flexibile

-anduranta electrica 5000 operatii

-anduranta mecanica 10000 operatii

-Montaj pe suprafata -fixare prin suruburi

-material plastic rezistent la UV

-Temperatura mediului ambiant 20-40 grade celsius

-posibilitatea de scoatere a levierului pe panoul frontal

-dimensiuni de gabarit reduce

-indicatie ce sursa de alimentare este folosita

Pret: 1 134,51 lei (TVA inclus)

Detalii online: <https://www.materialelectrice.ro/inversor-manual-de-surse-sircover-3x160a-operare-frontala>