

Furnizor: **Sc Trivolt Distribution SRL**  
 Reg. com.: J23/3300/2016  
 CIF: RO36421140  
 Adresa: Strada Apusului nr 3 ( primul  
 sens giratoriu Tehodor Pallady-  
 Autostrada Soarelui), Catelu, Ilfov  
 Banca: BRD  
 IBAN: RO34BRDE441SV13182234410



### **SOCOMEK INVERSOR MANUAL DE SURSE, SIRCOPER 3X125A, OPERARE FRONTALA**

SIRCOPER sunt comutatoare multipolare manuale cu indicarea poziției de comutare. Ele ofe comutarea, inversarea de surse sau permutarea a două circuite din distribuție, la joasă tensiune în sarcină, precum și izolarea de siguranță a acestora prin dublă întrerupere per pol.

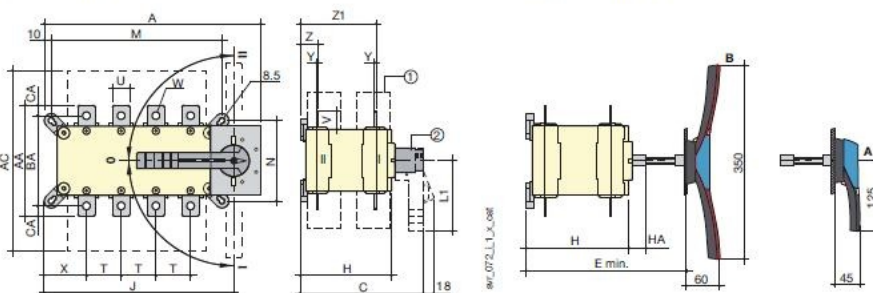
**Curent: 125A**

**Nr. poli: 3**

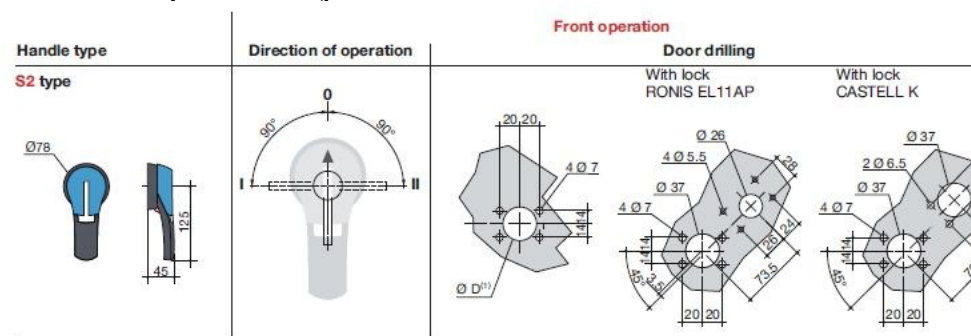
**Dimensiuni:**

Direct front operation

External front operation



**Recomandare pentru montaj in tablou electric.**



**Funcții :**

- conectarea sau deconectarea circuitelor electrice de joasa tensiune aflate sub sarcina
- separarea circuitelor electrice de la una dintre sursele de alimentare electric , garantand comutare brusca pe sursa secundara
- utilizare ca intrerupator general
- circuit protejat poate resita la curenti de scurtcircuit mari

**Caracteristici tehnice :**

- tensiune nominala : cel mult 415V ; 50/60HZ
- borna racordare cu surub
- conexiune conductoare rigide sau flexibile
- anduranta electrica 5000 operatii
- anduranta mecanica 10000 operatii
- Montaj pe suprafata -fixare prin suruburi
- material plastic rezistent la UV
- Temperatura mediului ambiant 20-40 grade celsius
- posibilitatea de scoatere a levierului pe panoul frontal
- dimensiuni de gabarit reduce
- indicatie ce sursa de alimentare este folosita

Pret: 1 098,15 lei (TVA inclus)

Detalii online: <https://www.materialeelectrice.ro/inversor-manual-de-surse-sircover-3x125a-operare-frontala>