

Furnizor: **Sc Trivolt Distribution SRL**
 Reg. com.: J23/3300/2016
 CIF: RO36421140
 Adresa: Strada Apusului nr 3 (primul
 sens giratoriu Tehodor Pallady-
 Autostrada Soarelui), Catelu, Ilfov
 Banca: BRD
 IBAN: RO34BRDE441SV13182234410

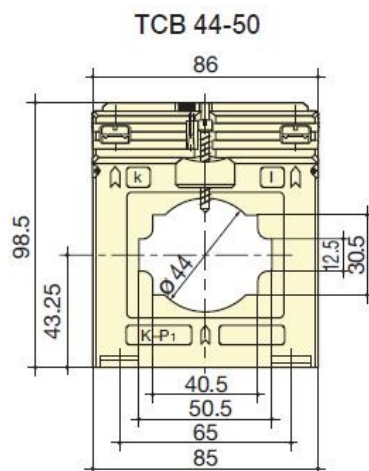


SOCOMEK TRANSFORMATOR CURENT TCB44-50 1000/5A CLASS 0.5, 15VA

Transformatoarele de curent SOCOMEC furnizează în secundar un curent standard proporțional cu curentul din primar și adaptat la sarcina dispozitivului asociat. Sunt echipate standard cu capace detașabile pentru terminale și cu terminale duble, permițând scurtcircuitarea secundarului fără niciun risc.

Sunt fixate cu ajutorul a două suporturi de metal care se înșurubează sau, în anumite cazuri, cu un dispozitiv de fixare a unei șine DIN. Conexiunile se fac cu ajutorul Țuruburilor sau al terminalelor fixate.

Dimensiuni:



Caracteristici:

| TCB 44-50 | | | |
|-----------|--------------------------|-----------|-----------|
| Primary | Secondary ⁽¹⁾ | Class 0.5 | Reference |
| 500 A | 5 A | 10 VA | 192T 5050 |
| 600 A | 5 A | 10 VA | 192T 5060 |
| 750 A | 5 A | 10 VA | 192T 5075 |
| 800 A | 5 A | 15 VA | 192T 5080 |
| 1000 A | 5 A | 15 VA | 192T 5090 |
| 1200 A | 5 A | 15 VA | 192T 5092 |
| 1250 A | 5 A | 15 VA | 192T 5095 |

Pret: 234,64 lei (TVA inclus)

Detalii online: <https://www.materialelectrice.ro/transformator-curent-tcb44-50-1000-5a-class-0-5-15va>