

Furnizor: **Sc Trivolt Distribution SRL**
Reg. com.: J23/3300/2016
CIF: RO36421140
Adresa: Strada Apusului nr 3 (primul
sens giratoriu Tehodor Pallady-
Autostrada Soarelui), Catelu, Ilfov
Banca: BRD
IBAN: RO34BRDE441SV13182234410



VENTS ECO VENTILATOR CU SCHIMBATOR DE CALDURA R-50

Ventilator de ultima generatie cu recuperare de caldura.
In cladiri energia termica se pierde o data cu aerisirea incaperilor prin intermediul ferestrelor sau sisemelor de ventilatie traditionale.

Principalul rol al acestui ventilator este sa pastreze aerul curat in incaperi si sa nu faca pierderi de energie (cel mai eficient sistem, recupereaza 90% din energia termica in comparatie cu ventilatia normala sau ferestre unde se pierde la exterior peste 50% din energie)

Avantjele utilizarii ventilatiei eco in comparatie cu aerisirea prin ferestre ar fi :
Recuperare energetica 90%

Filtrare aer, lipsa praf sau insecte
Lipsa zgomot

Acest ventilator este dotat cu placa de ceramica care are rol de captare temperatura aer circulant Cu ajutorul sistemului de recuperare caldura se poate mentine in incaperi un aer curat permanent oxigenat fara a se face risipa de energie termica.

Principiul de functionare este urmatorul :

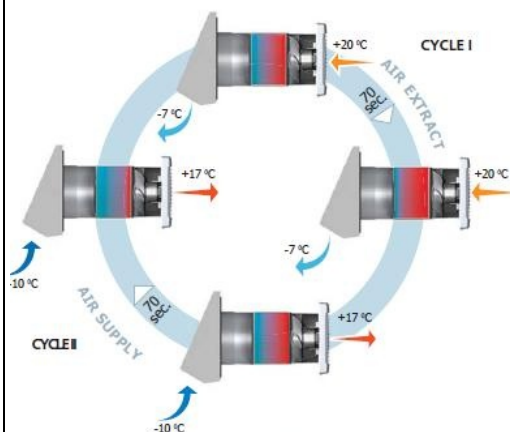
Ventilatorul are sens de invartire al turbinei in ambele sensuri, practi el introduce si scoate aer consecutiv.

Ciclul I. Aerul viciat cald este extras din camera, apoi acesta trece prin bateria ceramica (acumulatorul de energie) si in timp ce curge prin ea, acesta se incalzeste si il umezeeste acumula pana la 90% din energia continuta in aerul evacuat. Pe masura ce acumulatorul ceramic se incalzeste, automat comutatorul schimba sensul ventilatorului pentru a incepe ciclul II.

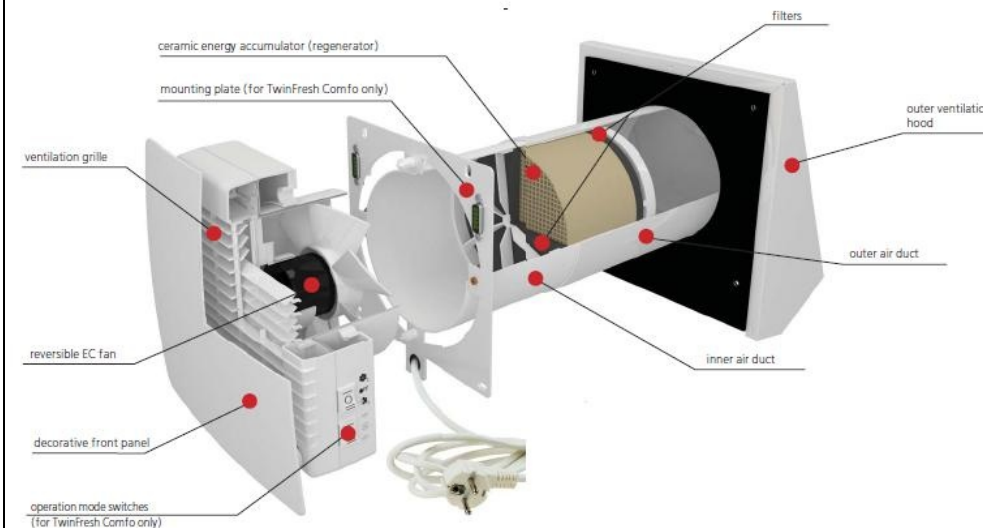
CICLUL II. consta in aport de aer curat curat din exterior, acesta va trece prin bateria de ceramica(acumulatorul de energie) , absoarbe umezeala si se incalzeste la loc pana la temperatur camerei, datorita caldurii acumulate la evacuare (in ciclul I) . Deoarece temperatura acumulatoru scade scade,

ventilator comuta iar in modul extragere si ciclul este reinnoit.

Modul de functionare intre aprovizionare si extractie aer din incaperese repeta la fiecare 70 de secunde.



Componentele principale ale unui ventilator cu schimbator de caldura sunt: o conductă de aer telescopica cu lungime reglabila, acumulator de caldura, unitate ventilator, placa de montare si hota de ventilatie exterioara.



Caracteristici ale acumulatorului de caldura:
High-tech acumulator de energie ceramica are o eficienta de regenerare pana la 90% este utilizat pentru recuperarea energiei termice aerului evacuat si incalzirea aerului de alimentare. Datorita structurii celulare ale sale, acumulatorul are o zona mai mare de contact cu aerul si o excelenta proprietate termoconductoare precum si de acumulare, immagazinare energie.
Acumulatorul de energie are un tratament special anti-bacterian pentru a preveni generarea

bacteriilor in interiorul regenerator. Tratamentul antibacterian este evaluat sa reziste pentru functionare timp de 10 ani. Partea interioara a regeneratorului este acoperita cu un material izola cu ajutorul un lac special.

Cele doua filtre incorporate sunt utilizate pentru a curata fluxurile de aer. Filtrele asigura o curat a aerului proaspat de praf si a insectelor si pentru a proteja piesele de ventilatorului de murdarie. Filtrele au tratament antibacterian. Filtrele se pot curata fie cu un aspirator sau spalate cu apa, fara provoca nici un rau tratamentului antibacterian.

Grila exterioara este special conceputa pentru o evacuare usoara a aerului si a condensului rezult fara sa existe pericolul scurgerii acestuia in perete. Grila exterioara are circuit de labirint pentru a astfel impiedicand accesul direct al aerului provocat de vant. La interior grila este acoperita cu un material special care nu permite accesul sunetului la interior (isonorizat)

Sistemul de automatizare ventilator permite operarea in patru moduri:

1. Modul de ventilatie (extract sau de alimentare) la viteza mica
2. Modul de ventilatie (extract sau de alimentare) la viteza mare
3. Modul reversibil (regenerare) la viteza mica
4. Modul reversibil (regenerare) la viteza mare

Modul de operare poate fi selectat de pe panoul lateral al ventilatorului sau prin element de comanda la distanta KVR



Sistemul KVR de comanda poate actiona simultan 4 ventilatoare

Caracteristici ventilator

Tensiune de alimentare 230V

Putere 3.8W treapta 1 sau 5.61W la treapta 2

Capacitate circulare volum aer 25mc/h treapta1 sau 50 mc/h in treapta 2

Rotatii pe minut 570 respectiv 1100

Zgomot la 1 metru distanta 24 db treapta 1 respectiv 34db treapta 2

Zgomot la 3 metri distanta 14 db treapta 1 respectiv 24db treapta 2

Zgomot exterior 18db

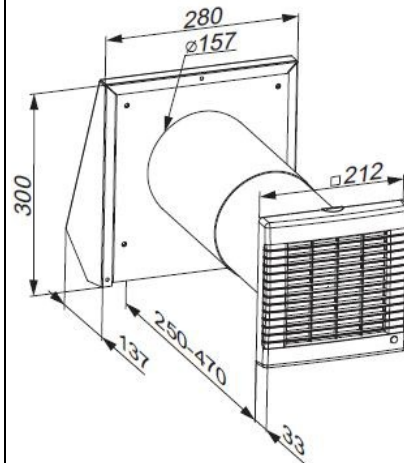
Temperatura de aer maxim transportata -20+50 grade celsius

Rata de eficienta termica pana la 90%

Tubulatura 150mm

Grad de protectie IP24

Dimensiuni



Pret: 1 754,00 lei (TVA inclus)

Detalii online: <https://www.materialelectrice.ro/eco-ventilator-cu-schimbator-de-caldura-kit-comp-cu-comanda>