

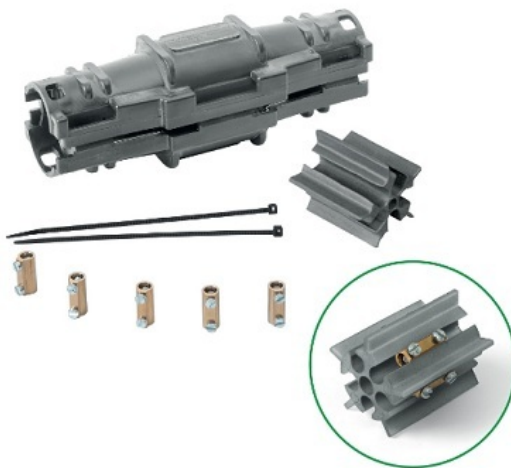
Furnizor: **Sc Trivolt Distribution SRL**
Reg. com.: J23/3300/2016
CIF: RO36421140
Adresa: Strada Apusului nr 3 (primul
sens giratoriu Tehodor Pallady-
Autostrada Soarelui), Catelu, Ilfov
Banca: BRD
IBAN: RO34BRDE441SV13182234410

RAYTECH MANSON PREUMPLUT CU GEL PENTRU CABLU MAX 5X6



Cutie pentru conexiuni electrice submersibile. Ideala pentru montajul in subteran sau chiar si in submersie.
Izolatia electrica este perfecta, constand dintr-un gel polimer reticulat si carcasa din material plastic extrem de puternic.
Kit-ul presupune carcasa cu gel inclusiv toate conexiunile electrice si distantiere

King Joint L



Dimensiuni 105x55x55 mm

- Este o gama de imbinari rapide preumplute
 - Pentru 0.6/1KV (diverse tipuri de cabluri)
 - Pana la 5 conductori
 - Conector cu suruburi de prindere si 5 distantiere pentru o centrare corecta
 - Pentru toate tipurile de aplicatii (submersibile)
 - Refolosibil fara termen de expirare
 - Ignifug, non-toxic si sigur
 - Grad de protectie : IPx8
 - Temperatura de lucru: max. +90°C
 - Temperatura de instalare: -40°C ... +50°C
- Cutie este umputa cu gel electro izolant, refolosibil.



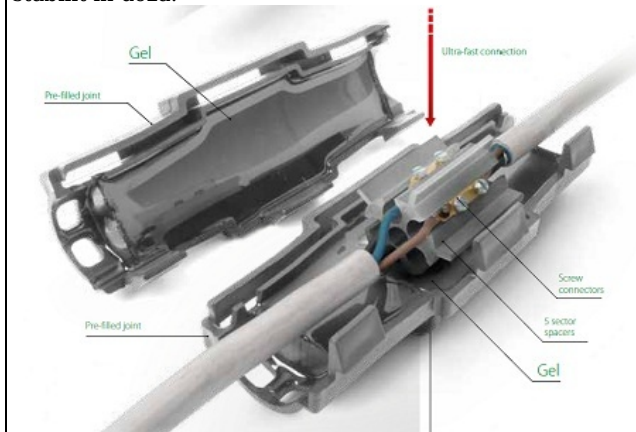
Conexiunile electrice sunt extrem de facile si se realizeaza cu ajutorul bornelor de cupru din set



Pozarea cablurilor electrice la interior este fixa si fara pericol de contact intre restul conductorilor din doza, astfel pericoul unui scurt circuit este eliminata complet



Intregul ansamblu este usor de utilizat, practic toate componentele avand loc bine stabilit in doza.



Temperatura de lucru este de maxim 90 grade celsius

Temperatura de instalare -40+50 grade celsius

Perfecta pentru alimentarea piticilor de gradina, spoturilor de fantana arteziana etc etc

Pret: 76,44 lei (TVA inclus)

Detalii online: <https://www.materialelectrice.ro/manson-preumplut-cu-gel-pentru-cablu-max-5x1-5>