

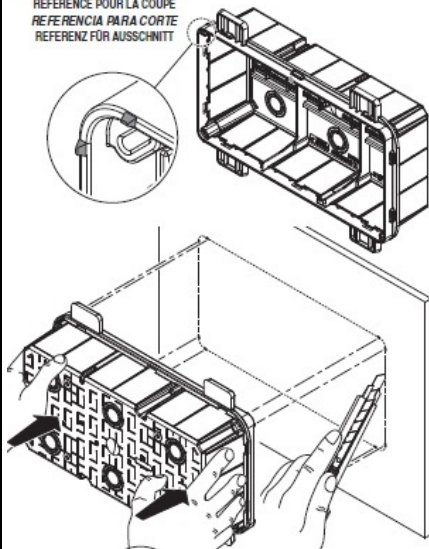
Furnizor: **Sc Trivolt Distribution SRL**
Reg. com.: J23/3300/2016
CIF: RO36421140
Adresa: Strada Apusului nr 3 (primul
sens giratoriu Tehodor Pallady-
Autostrada Soarelui), Catelu, Ilfov
Banca: BRD
IBAN: RO34BRDE441SV13182234410



GEWISS DOZA CONEXIUNI ELECTRICE CU FIXARE IN PERETI DE GIPS CARTON 392X152X75

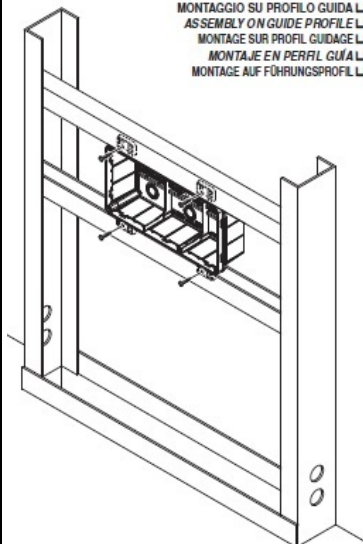
Doza de derivatie cu fixare in pereti de gips carton. Capac calb cu fixare in suruburi.
Foarte usor de montat datorita elementelor de punctare si trasare a decupajului

RIFERIMENTO PER TAGLIO
CUTTING REFERENCE MARK
REFERENCE POUR LA COUPE
REFERENCIA PARA CORTE
REFERENZ FÜR AUSSCHNITT

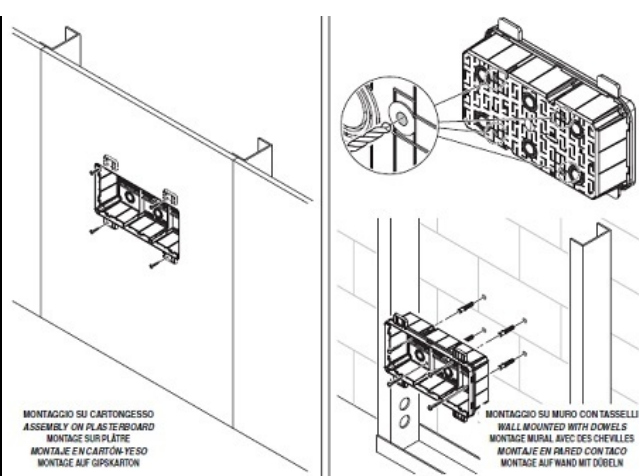


Doza este prevazuta cu urechi laterale pentru o fixare ferma pe montantii de gips carton

MONTAGGIO SU PROFILO GUIDA L1
ASSEMBLY ON GUIDE PROFILE L1
MONTAGE SUR PROFIL GUIDAGE L1
MONTAJE EN PERFIL GUIDA L1
MONTAGE AUF FÜHRUNGSPROFIL L1



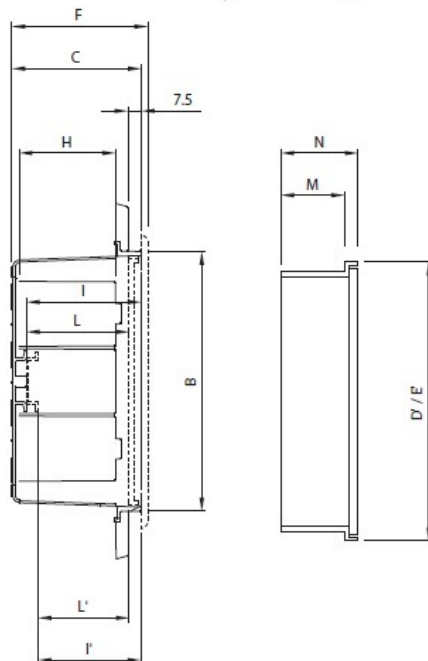
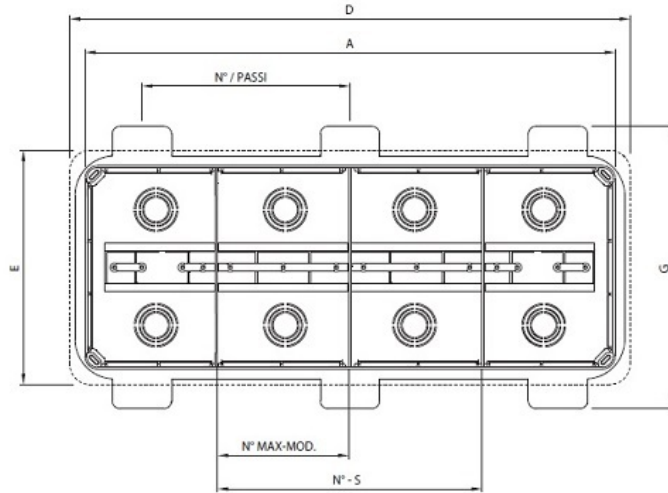
Tot pentru o fixare cat mai variata mai exista doua variante de prindere a dozei, cu prindere a urechilor direct pe peretele de gips carton sau cu prindere in dibluri de prete utilizand predecupajele din spate pentru diblu si holtzsurub.



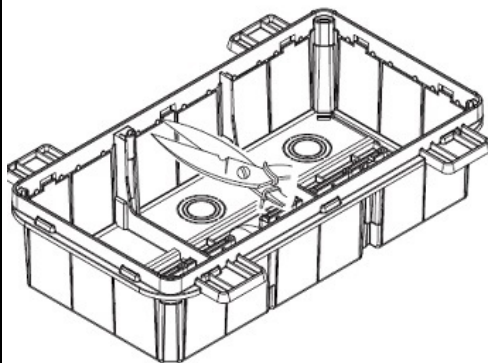
MONTAGGIO SU CARTONGESSO
 ASSEMBLY ON PLASTERBOARD
 MONTAGE SUR PLÂTRE
 MONTAJE EN CARTÓN YESO
 MONTAGE AUF GIPSKARTON

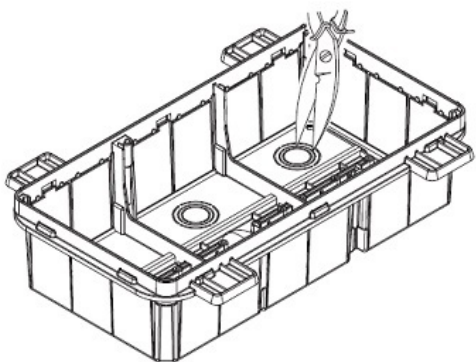
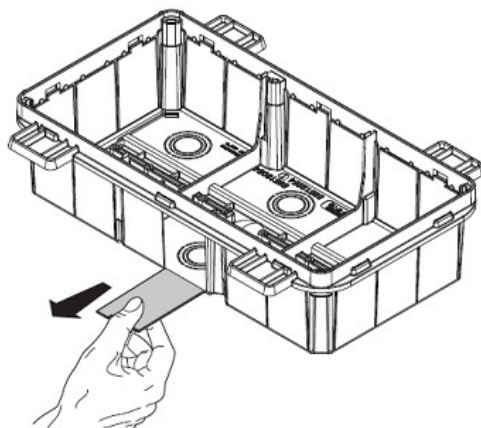
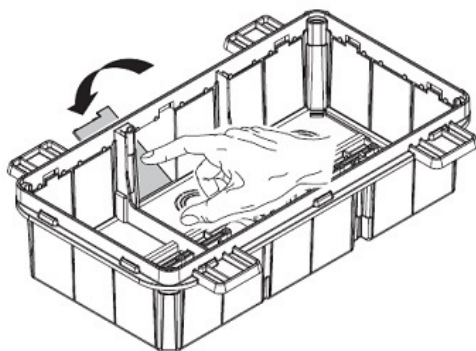
MONTAGGIO SU MURO CON TASSELLI
 WALL MOUNTED WITH DOWELS
 MONTAGE MURAL AVEC DES CHEVILLES
 MONTAJE EN PARED CON TACOS
 MONTAGE AUF WAND MIT DREHSELN

Dimensiunile doze sunt urmatoarele descrise si in schita de mai jos
 A-392 B-152 C-75 G-207 H-57 N-2/153 I-70 L-63 I"63 L"53,5 milimetri



Pentru o conectare usoara a tuburilor sau cablurilor electrice, doza este prevazuta cu predecupari laterale sau circulare pe spatele dozei. Inlaturarea acestora se face cu degetul si foarfeca.





Gulerul de fixare al dozei este larg pentru o buna acoperire a zonei de decupare. Insertia in perete se poate face frontal sau posterior. Optional se doza poate echipata cu capac transparent.

La interior doza este prevazuta cu ghidaje pentru sina DIN in cazul in care se doreste montarea pe sina a unor cleme de prindere, relele sau orice aparat cu fixare pe sina DIN. Materialul din care este fabricata doza este de tip Halogen Free conform cu GWT 850 grade celsius.

Pentru montajul inseriat se poate utiliza element de conectare doze cod GW48051 (2 buc)

Pentru compartimentarea dozei se poate folosi peretele despartitor GW48012

Pret: 33,89 lei (TVA inclus)

Detalii online: <https://www.materialelectrice.ro/doza-conexiuni-electrice-cu-fixare-in-pereti-de-gips-carton-392x152x75>