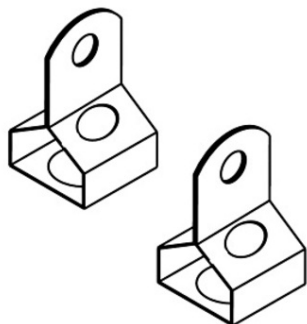


Furnizor: **Sc Trivolt Distribution SRL**
Reg. com.: J23/3300/2016
CIF: RO36421140
Adresa: Strada Apusului nr 3 (primul
sens giratoriu Tehodor Pallady-
Autostrada Soarelui), Catelu, Ilfov
Banca: BRD
IBAN: RO34BRDE441SV13182234410



SCHRACK SET MONTAJ CĂRLIG LINDA PT 11W

EAN-Code 9004840458305
Masă netă 0,07kg.
Tip LTU
Culoare oțel inoxidabil
Accesorii accesorii montaj
Pachete disponibile 1 buc.
Pret: 22,06 lei (TVA inclus)

Detalii online: <https://www.materialelectrice.ro/set-montaj-carlig-linda-pt-11w-276026>