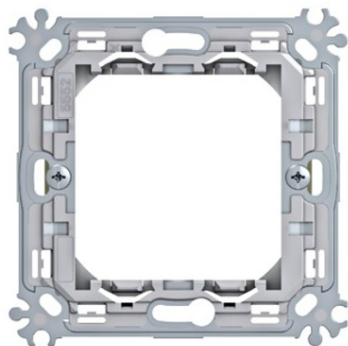


Furnizor: **Sc Trivolt Distribution SRL**  
Reg. com.: J23/3300/2016  
CIF: RO36421140  
Adresa: Strada Apusului nr 3 ( primul  
sens giratoriu Tehodor Pallady-  
Autostrada Soarelui), Catelu, Ilfov  
Banca: BRD  
IBAN: RO34BRDE441SV13182234410



### **SCHRACK RAMĂ DE MONTAJ DIN METAL CU GHIARE, 2M**

EAN-Code 9004840603132, 9004840603477

Lungime 71,00mm

Lățime netă 71,00mm

Înălțime 22,00mm

Masă netă 0,04kg.

Echipament Rama de montaj

Serie VISIO 45

Lățime modul 2M

Pachete disponibile 1 buc., 100 buc.

Pret: 12,18 lei (TVA inclus)

Detalii online: <https://www.materialeelectrice.ro/rama-de-montaj-din-metal-cu-ghiare-2m-274419>