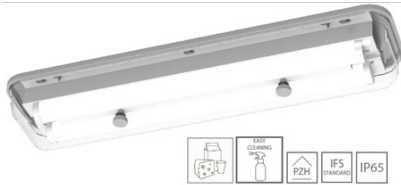


Furnizor: **Sc Trivolt Distribution SRL**
 Reg. com.: J23/3300/2016
 CIF: RO36421140
 Adresa: Strada Apusului nr 3 (primul
 sens giratoriu Tehodor Pallady-
 Autostrada Soarelui), Catelu, Ilfov
 Banca: BRD
 IBAN: RO34BRDE441SV13182234410



ATM LIGHTING CORP ILUMINAT PENTRU INDUSTRIA ALIMENTARA INS 310 LED 71W

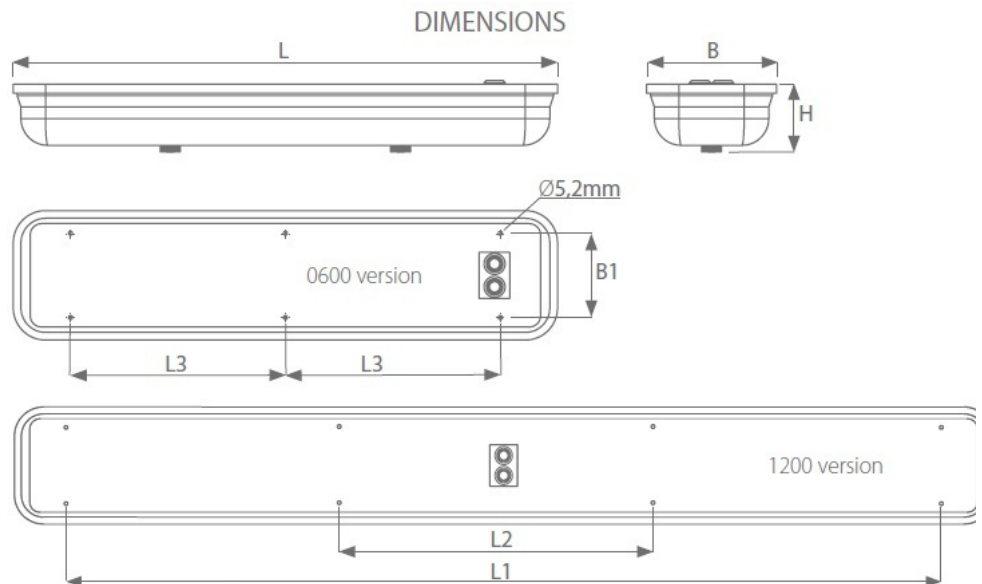
Corp de iluminat LED specific pentru industria alimentara. Modul dotat cu elemente optice de preventie a efectului de orbire. Usor de spalat si intretinut. Aprobat de catre Institutul Polonez Alimentatie (PZH) ce indeplineste standardele internationale ale industriei alimentare (IFS).

Materiale folosite:
 Carcasa: otel inoxidabil presat
 Dispersor: policarbonat
 Placa de montaj: otel galvanizat

Caracteristici tehnice :
 Putere LED: 71W
 Flux luminos : 9310 lm
 Eficienta luminoasa: 131 lm/W
 Sursa de iluminat: LED
 Clasa de protecție modul: I
 Grad de protecție: IP65
 CRI: >80
 Factor de putere: $\geq 0,95$
 Durata de viață: > 50.000h L70B10
 Temperatura de culoare: 4000K
 Temperatura mediului ambiant: de la -25 °C până la +40°C
 Montaj: pe tavan sau pe perete
 Tensiune de alimentare: 230V
 Inlocuitor T8: 2x58W

Analiza comparativa:
 INS 310 LED 55,5W - economie de 45% fata de inlocuitorul T8*
 INS 310 LED 55,5W - economie de 58% a rețelei electrice**
 * Economie de consum energetic comparativ cu alti producatori de corpuri de iluminat T8 standard
 ** Economie de consum energetic comparativ cu alti producatori de corpuri de iluminat T8 standard presupunand un flux luminos egal al dispozitivelor comparate

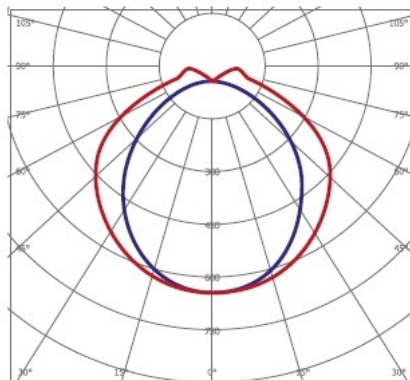
Dimensiuni:



TYPE	L	L1	L2	L3	B	B1	H
INS310LED-0600	710	560	-	280	170	110	90
INS310LED-1200	1325	1170	390	-	170	110	90

Distributie luminoasa:

PHOTOMETRY



Pret: 3 498,16 lei (TVA inclus)

Detalii online: <https://www.materialelectrice.ro/atm-lighting-ins-310-led-71w>