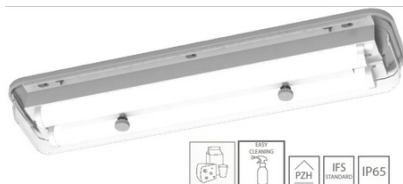


Furnizor: **Sc Trivolt Distribution SRL**
 Reg. com.: J23/3300/2016
 CIF: RO36421140
 Adresa: Strada Apusului nr 3 (primul
 sens giratoriu Tehodor Pallady-
 Autostrada Soarelui), Catelu, Ilfov
 Banca: BRD
 IBAN: RO34BRDE441SV13182234410

ATM LIGHTING CORP ILUMINAT PENTRU INDUSTRIA ALIMENTARA INS 310 LED 28,2W



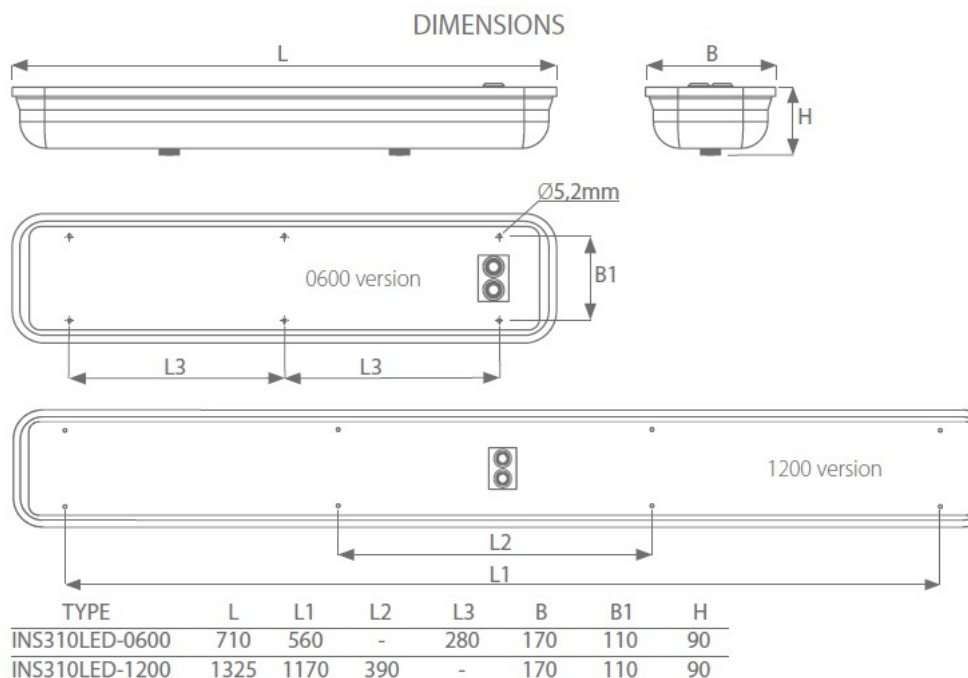
Corp de iluminat LED specific pentru industria alimentara. Modul dotat cu elemente optice de preventie a efectului de orbire. Usor de spalat si intretinut. Aprobat de catre Institutul Polonez Alimentatie (PZH) ce indeplineste standardele internationale ale industriei alimentare (IFS).

Materiale folosite:
 Carcasa: oțel inoxidabil presat
 Dispersor: policarbonat
 Placa de montaj: oțel galvanizat

Caracteristici tehnice :
 Putere LED: 28,2W
 Flux luminos : 3095 lm
 Eficienta luminoasa: 110 lm/W
 Sursa de iluminat: LED
 Clasa de protecție modul: I
 Grad de protecție: IP65
 CRI: >80
 Factor de putere: $\geq 0,95$
 Durata de viață: > 50.000h L70B10
 Temperatura de culoare: 4000K
 Temperatura mediului ambiant: de la -25 °C până la +40°C
 Montaj: pe tavan sau pe perete
 Tensiune de alimentare: 230V
 Inlocuitor T8: 2x36W

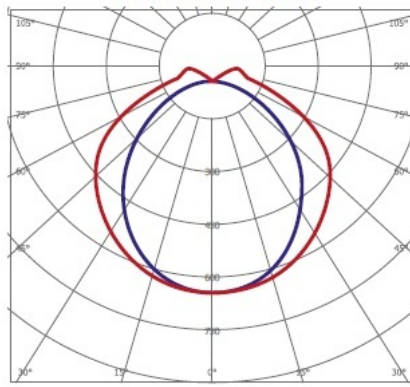
Analiza comparativa:
 INS 310 LED 28,2W - economie de 64% fata de inlocuitorul T8*
 INS 310 LED 28,2W - economie de 46% a rețelei electrice**
 * Economie de consum energetic comparativ cu alti producatori de corpuri de iluminat T8 standard
 ** Economie de consum energetic comparativ cu alti producatori de corpuri de iluminat T8 standard presupunand un flux luminos egal al dispozitivelor comparate

Dimensiuni:



Distributie luminoasa:

PHOTOMETRY



Pret: 2 035,27 lei (TVA inclus)

Detalii online: <https://www.materialelectrice.ro/atm-lighting-ins-310-led-28-2w>