

Furnizor: **Sc Trivolt Distribution SRL**
 Reg. com.: J23/3300/2016
 CIF: RO36421140
 Adresa: Strada Apusului nr 3 (primul
 sens giratoriu Tehodor Pallady-
 Autostrada Soarelui), Catelu, Ilfov
 Banca: BRD
 IBAN: RO34BRDE441SV13182234410



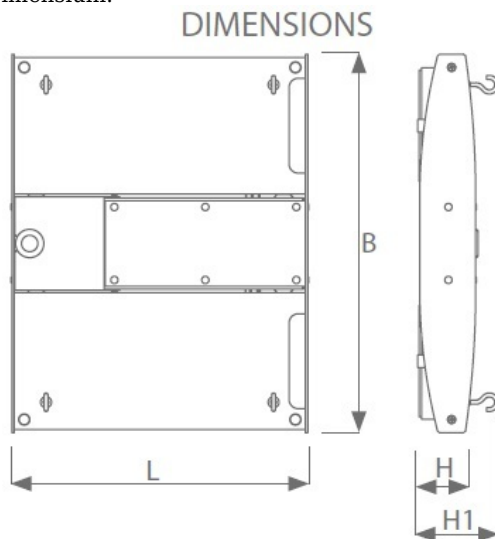
ATM LIGHTING CORP DE ILUMINAT PENTRU UZ INDUSTRIAL CU INTENSITATE RIDICATA HPL 430 LED 154W

Corp de iluminat LED pentru uz industrial cu intensitate ridicata a fluxului luminos.
 Carcasa confectionata din aluminiu oxidat cu grad de protectie ridicat (IP66), disponibil
 in diferite versiuni optice.

Materiale folosite:
 Carcasa: profil de aluminiu oxidat
 Dispersor: sticla temperata

Caracterisitici tehnice :
 Putere LED: 154W
 Flux luminos : 16600 lm
 Eficienta luminoasa: 108 lm/W
 Sursa de iluminat: LED
 Clasa de protecÈie modul: II
 Grad de protecÈie: IP66; IK08
 CRI: >70
 Factor de putere: $\geq 0,97$
 Durata de viaÈ: > 50.000h L70B10
 Temperatura de culoare: 4000K
 Temperatura mediului ambiant: de la -30 ° C pânÄf la + 45 ° C
 Montaj: suspendat
 Tensiune de alimentare: 230V

Dimensiuni:

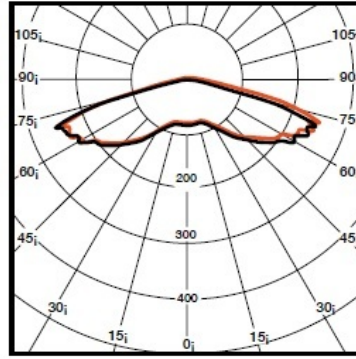


TYPE	L	B	H	H1
HPL430LED	325	415	64	89

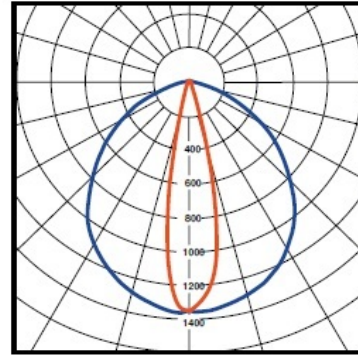
Distributie luminoasa:

PHOTOMETRY

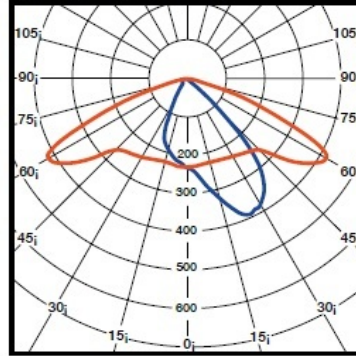
COMMON APPLICATION



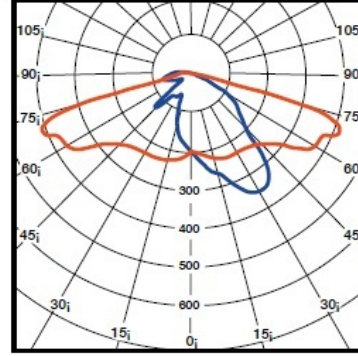
HIGH STORAGE



TRANSPORT. ROUTES



TRANS. ROUTES - SIDE LIGHT.



Pret: 5 308,42 lei (TVA inclus)

Detalii online: <https://www.materialelectrice.ro/atm-lighting-hpl-430-led-154w>