

Furnizor: **Sc Trivolt Distribution SRL**
Reg. com.: J23/3300/2016
CIF: RO36421140
Adresa: Strada Apusului nr 3 (primul
sens giratoriu Tehodor Pallady-
Autostrada Soarelui), Catelu, Ilfov
Banca: BRD
IBAN: RO34BRDE441SV13182234410



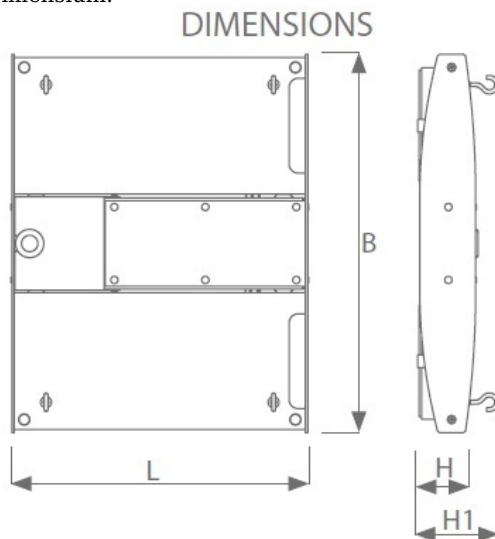
ATM LIGHTING CORP DE ILUMINAT PENTRU UZ INDUSTRIAL CU INTENSITATE RIDICATA HPL 430 LED 104W

Corp de iluminat LED pentru uz industrial cu intensitate ridicata a fluxului luminos.
Carcasa confectionata din aluminiu oxidat cu grad de protectie ridicat (IP66), disponibil
in diferite versiuni optice.

Materiale folosite:
Carcasa: profil de aluminiu oxidat
Dispersor: sticla temperata

Caracterisitici tehnice :
Putere LED: 104W
Flux luminos : 11200 lm
Eficienta luminoasa: 108 lm/W
Sursa de iluminat: LED
Clasa de protecÈie modul: II
Grad de protecÈie: IP66; IK08
CRI: >70
Factor de putere: $\geq 0,97$
Durata de viaÈ: $> 50.000h$ L70B10
Temperatura de culoare: 4000K
Temperatura mediului ambiant: de la -30 ° C pânÄf la + 45 ° C
Montaj: suspendat
Tensiune de alimentare: 230V

Dimensiuni:

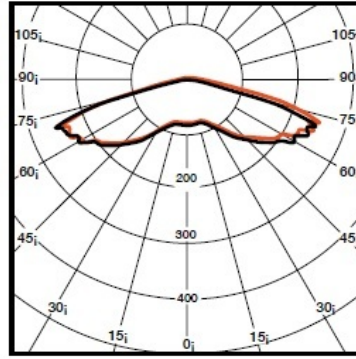


TYPE	L	B	H	H1
HPL430LED	325	415	64	89

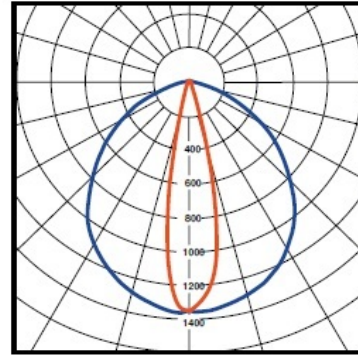
Distributie luminoasa:

PHOTOMETRY

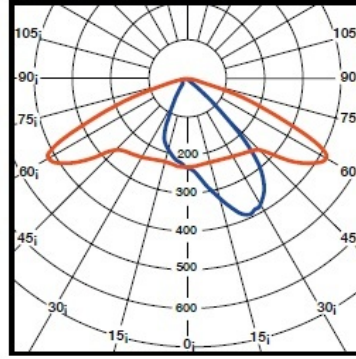
COMMON APPLICATION



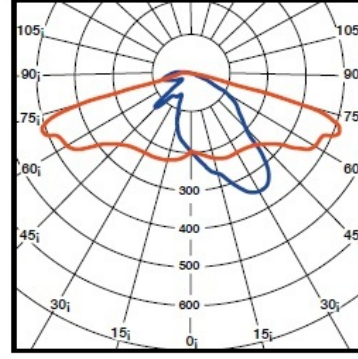
HIGH STORAGE



TRANSPORT. ROUTES



TRANS. ROUTES - SIDE LIGHT.



Pret: 4 748,99 lei (TVA inclus)

Detalii online: <https://www.materialelectrice.ro/atm-lighting-hpl-430-led-104w>