

Furnizor: **Sc Trivolt Distribution SRL**
 Reg. com.: J23/3300/2016
 CIF: RO36421140
 Adresa: Strada Apusului nr 3 (primul
 sens giratoriu Tehodor Pallady-
 Autostrada Soarelui), Catelu, Ilfov
 Banca: BRD
 IBAN: RO34BRDE441SV13182234410



ATM LIGHTING CORP DE ILUMINAT ANTIEX PLFM LED 12W PHILIPS

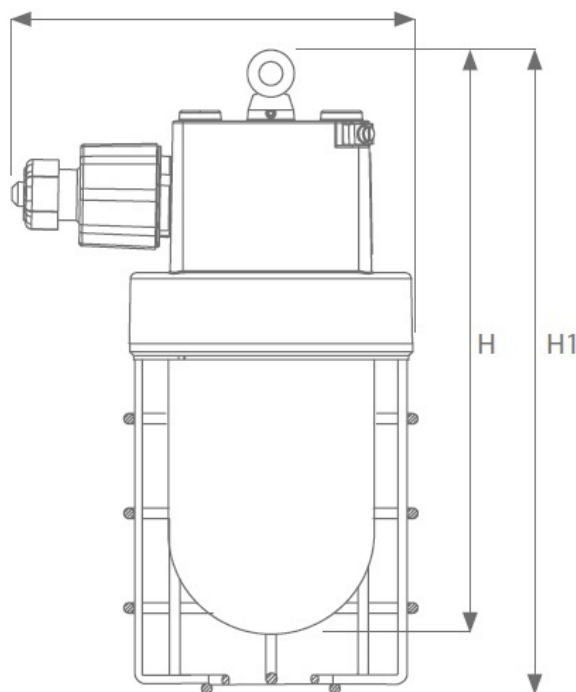
Corp de iluminat LED destinat pentru functionarea in zonele industriale cu potential exploziv cum ar fi platformele petroliere, rafinarii, benzinarii etc., conceput pentru zonele 1,21 si 2,22. Corpul de iluminat poate fi echipat cu un suport pentru mantarea rapida pe stalp si grila de protectie disponibila ca optiune.

Materiale folosite:
 Carcasă: aluminiu turnat
 Dispersor: sticla borosilicata

Caracteristici tehnice :
 Sursa de iluminat: 12W PHILIPS E27 LED
 Tensiune de alimentare 230V
 Clasa de protecție modul: I; IK08
 Clasa de temperatura: T6
 Grad de protecție: IP66
 Putere LED 12W
 Flux luminos : 1055 lm
 Durata de viață: > 50.000h
 Montaj posibil: suspendat, perete, tavan stalp/teava
 Temperatura mediului ambiant : de la -20 ° C până la + 40 ° C
 Temperatura maxima (praf): 80 ° C
 Conexiune conductor: 5x2,5 mmp
 Diametru cablu: Ø mm 6-15
 Certificare: EXA 14 ATEX 0056X

Dimensiuni:

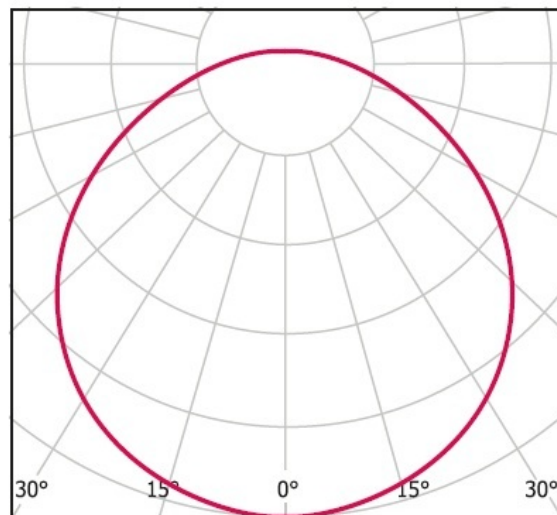
DIMENSIONS



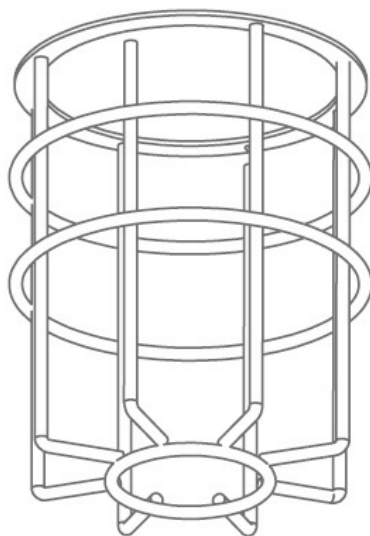
TYPE	L	H	H1
LED	175	320	345

Distributie luminoasa:

PHOTOMETRY



Accesorii:
Grila de protectie



Pret: 2 694,39 lei (TVA inclus)

Detalii online: <https://www.materialelectrice.ro/atm-lighting-plfm-led-12w-philips>