

Furnizor: **Sc Trivolt Distribution SRL**
Reg. com.: J23/3300/2016
CIF: RO36421140
Adresa: Strada Apusului nr 3 (primul
sens giratoriu Tehodor Pallady-
Autostrada Soarelui), Catelu, Ilfov
Banca: BRD
IBAN: RO34BRDE441SV13182234410



ATM LIGHTING CORP ILUMINAT LED D9000 ANTIEXPLOZIE 42X3W

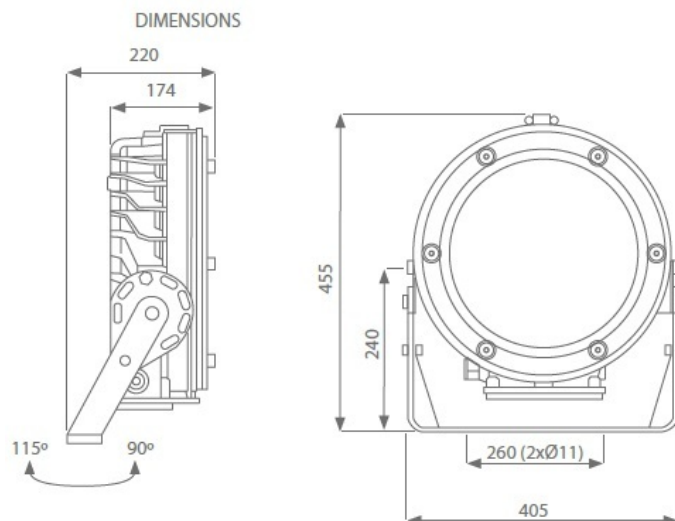
Proiectorul LED d9000 este destinat zonelor industriale cu potential exploziv cum ar fi platformele petoliere, rafinarii, benzinarii etc.

Materiale folosite:
Carcasă: aluminiu turnat
Dispersor: sticla borosilicata

Caracteristici tehnice :

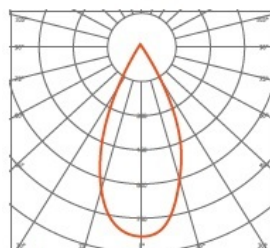
Tensiune de alimentare 220-240V
Clasa de protecție modul: I
Grad de protecție: IP66, IP67 CRI: >75
Putere LED 42x3W
Clasa de temperatura: T4
Flux luminos : 10200 lm
Consum de energie: ~135W
Factor de putere: $\geq 0,95$
Durata de viață: > 50.000h L95B10
Temperatura de culoare: 5000K
Temperatura mediului ambiant : de la -20 ° C până la + 40 ° C
Conexiune conductor: 3x2.5mm
Diametru cablu: Ø mm 7-17
Lampii echivalente: MH250 (versiunea cu fascicul restrans)

Dimensiuni:

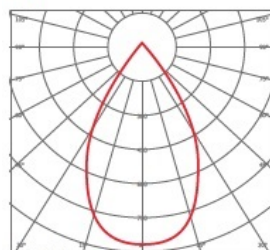


Distributie luminoasa:

PHOTOMETRY



LOM



LOWW

Pret: 21 434,43 lei (TVA inclus)

