

Furnizor: **Sc Trivolt Distribution SRL**
Reg. com.: J23/3300/2016
CIF: RO36421140
Adresa: Strada Apusului nr 3 (primul
sens giratoriu Tehodor Pallady-
Autostrada Soarelui), Catelu, Ilfov
Banca: BRD
IBAN: RO34BRDE441SV13182234410



ATM LIGHTING CORP ILUMINAT LED D9000 ANTIEXPLOZIE 42X1W

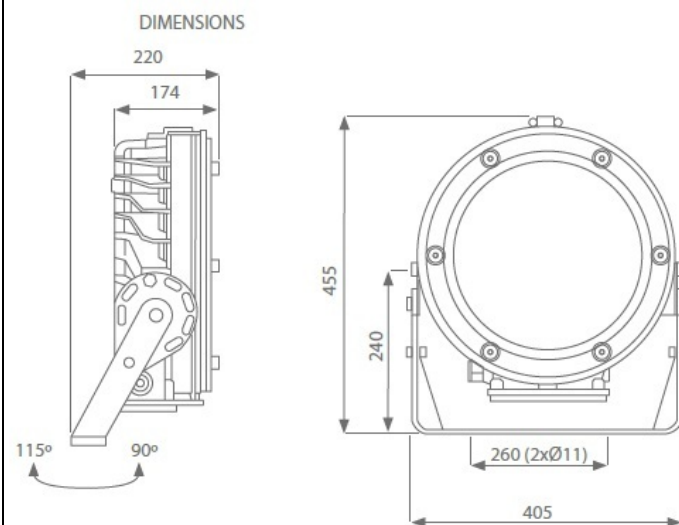
Proiectorul LED d9000 este destinat zonelor industriale cu potential exploziv cum ar fi platformele petroliere, rafinarii, benzinarii etc.

Materiale folosite:
CarcasĂ: aluminiu turnat
Dispersor: sticla borosilicata

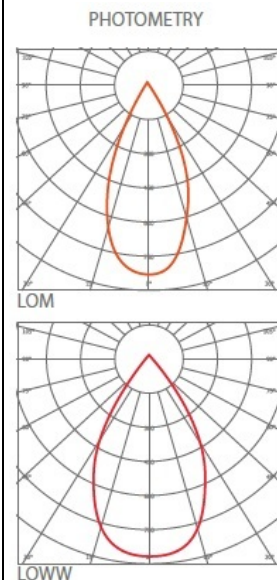
Caracteristici tehnice :

Tensiune de alimentare 220-240V
Putere LED 42x1W
Clasa de protecție modul: I
Clasa de temperatura: T6
Consum de energie: ~48W
Grad de protecție: IP66, IP67 CRI: >75
Flux luminos : 4400lm Lm
Eficienta luminoasa 108 lm/w
Grad de protectie IP68
Factor de putere: $\geq 0,95$
Durata de viață: > 50.000h L95B10
Temperatura de culoare: 5000K
Temperatura mediului ambiant : de la -20 ° C până la + 40 ° C
Conexiune conductor: 3x2.5mmp
Diametru cablu: Ø mm 7-17
Lampi echivalente: HPS70/MH150 (versiunea cu fascicul restrans)

Dimensiuni:



Distributie luminoasa:



Pret: 21 409,45 lei (TVA inclus)

Detalii online: <https://www.materialelectrice.ro/atm-lighting-corp-iluminat-led-d9000-antiexplozie>