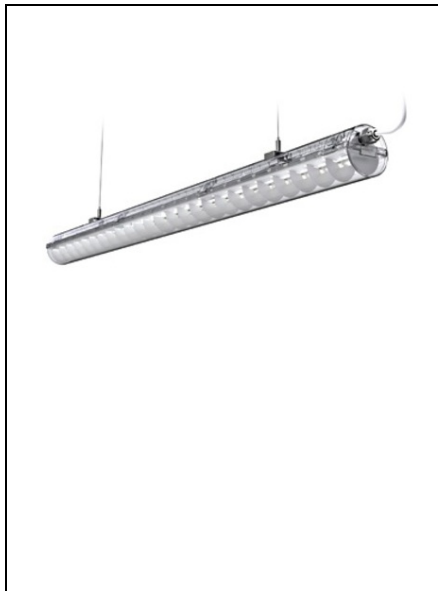


Furnizor: **Sc Trivolt Distribution SRL**
Reg. com.: J23/3300/2016
CIF: RO36421140
Adresa: Strada Apusului nr 3 (primul
sens giratoriu Tehodor Pallady-
Autostrada Soarelui), Catelu, Ilfov
Banca: BRD
IBAN: RO34BRDE441SV13182234410



**SCHRACK DEVO LOFT LED 1245 24W 3750LM 840 REFLECT PC IP20
CABLU ALB**

EAN-Code 9004840870077
Lungime 1245,00mm
Lăţime netă 100,00mm
Înălţime 90,00mm
Masă netă 2,00kg.
Tip iluminare Moisture proof luminaire
Montaj Montaj de perete, Montaj incastat in plafon, Pendul
Culoare transparent
Material Polycarbonat
Tensiune de alimentare AC 230V
Watt 24W
Culoare lumină neutral white
Temperatura culorii 4000K
Indice redare culoare ≥ 80
Lumeni 3750lm
Durată de viaţă 50.000h
Grad de protecţie IP20
Pachete disponibile 1 buc.
Pret: 1 024,09 lei (TVA inclus)

Detalii online: <https://www.materialeelectrice.ro/devo-loft-led-1245-24w-3750lm-840-reflect-pc-ip20-cablu-alb-261028>