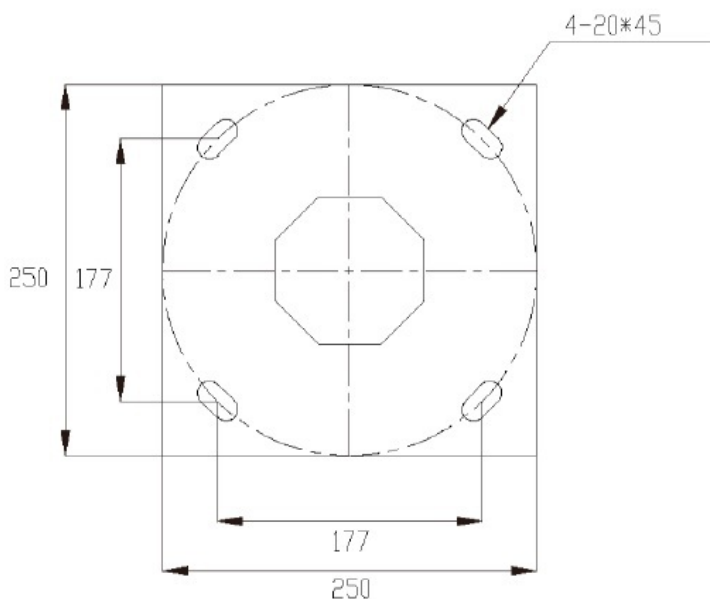


Furnizor: **Sc Trivolt Distribution SRL**  
 Reg. com.: J23/3300/2016  
 CIF: RO36421140  
 Adresa: Strada Apusului nr 3 ( primul  
 sens giratoriu Tehodor Pallady-  
 Autostrada Soarelui), Catelu, Ilfov  
 Banca: BRD  
 IBAN: RO34BRDE441SV13182234410



### TOTAL GREEN STALP STRADAL OCTOGONAL 7METRI CU FLANSA

Stalp metalic otel zincat octogonal confectionat din o bucata.  
 Dotat cu flanșă la bază pentru montare pe soclu de beton.



#### Dimensiuni flanșă

Reducere pe vârf Ø48x320mm pentru consolă cu Ø60mm.  
 Viteză vântului admisibilă: 36.9 m/s  
 Destinat pentru iluminatul stradal sau perimetral.  
 Pentru fixare este necesar a se utiliza kit prezoane montaj sau fiole chimice

| Specificații stâlp |                       |             |
|--------------------|-----------------------|-------------|
|                    | Înălțime (m)          | 7           |
|                    | Diametru vârf (mm)    | 60          |
|                    | Diametru bază (mm)    | 135         |
|                    | Grosimea (mm)         | 3           |
| Flanșă             |                       |             |
|                    | Dimensiuni (mm) Lxlxh | 250x250x10  |
| Buloane            |                       |             |
|                    | Bucati-tip (mm)       | 4-M16       |
|                    | Lungime (mm)          | 500         |
| Fundatie           |                       |             |
|                    | Dimensiuni (mm), P0=1 | 700x700x600 |



Stalpul este livrat cu usa de vizitare si optional poate fi achizitonata si morsetiera.  
**In functie de cantitate si locatia de livrare , pot exista costuri de transport .**

Pret: 1 307,51 lei (TVA inclus)

Detalii online: <https://www.materialeelectrice.ro/stalp-stradal-octogonal-7metri-cu-flansa>