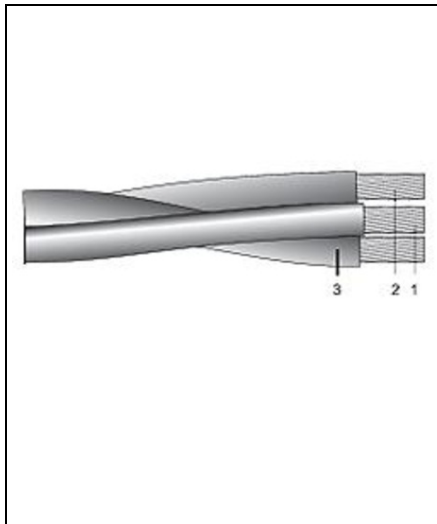


Furnizor: **Sc Trivolt Distribution SRL**
Reg. com.: J23/3300/2016
CIF: RO36421140
Adresa: Strada Apusului nr 3 (primul
sens giratoriu Tehodor Pallady-
Autostrada Soarelui), Catelu, Ilfov
Banca: BRD
IBAN: RO34BRDE441SV13182234410



CAVI TYIR CABLU ELECTRIC PENTRU BRANSAMENT AERIAN TRIFAZAT 3X16 ALUMINIU

Cablu aerian cu conductor de otel-aluminiu, izolat cu XLPE; conductoare de faza din aluminiu pentru retele trifazate, izolate cu XLPE ; conductoare de faza din aluminiu pentru reseaua de iluminat public, izolate cu PVC.

Tensiunea nominala: 0,6/1(1,2) kV.

Domeniu de utilizare: alimentarea cu energie electrica a diferitelor obiective, transportul si distributia acestuia.

Construc?ia:

Conductor: uni- sau multifilare din aluminiu izolate cu PVC (la cerere cu izolatie XLPE) si nul purtator din OL-AL 50/8 izolat cu PVC (la cerere cu izolatie XLPE).

Temperatura mediului ambiant: pozat: de la **-30 °C** la **+70 °C**, la instalare de la **+5 °C**.

Utilizare: pentru realizarea bransamentelor electrice monofazate sau trifazate si pentru realizarea retelelor trifazate de alimentare a abonatilor casnici si a retelelor monofazate, bifazate sau trifazate de iluminat public

Pret: 5,97 lei (TVA inclus)

Detalii online: <https://www.materialeelectrice.ro/tyir-cablu-electric-pentru-bransament-aerian-trifazat-3x16-aluminiu>