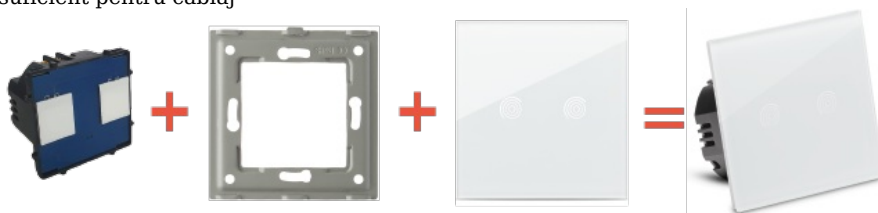


Furnizor: **Sc Trivolt Distribution SRL**
 Reg. com.: J23/3300/2016
 CIF: RO36421140
 Adresa: Strada Apusului nr 3 (primul
 sens giratoriu Tehodor Pallady-
 Autostrada Soarelui), Catelu, Ilfov
 Banca: BRD
 IBAN: RO34BRDE441SV13182234410



PULSAR MODUL INTRERUPATOR SIMPLU PENTRU APARATAJ TOUCH

Aparatele din gama touch PULSAR NS, se compun din mecanism (modul întrerupator sau priza) si rama ornament di sticlă securizata de 4mm rezistenta la zgarieturi. Ornamentul este dotat cu suport metalic pentru fixare mecanisme.
 Instalarea se face fara fir de NUL, produsul fiind compatibil cu instalatiile electrice exsistente. IntrerupĂtoarele si prizele pot fi montate în doze standard, rotunde, avand distanta între suruburi de 60mm si o adancime minima recomandata de 35mm, pentru a ramane spatiu suficient pentru cablaj

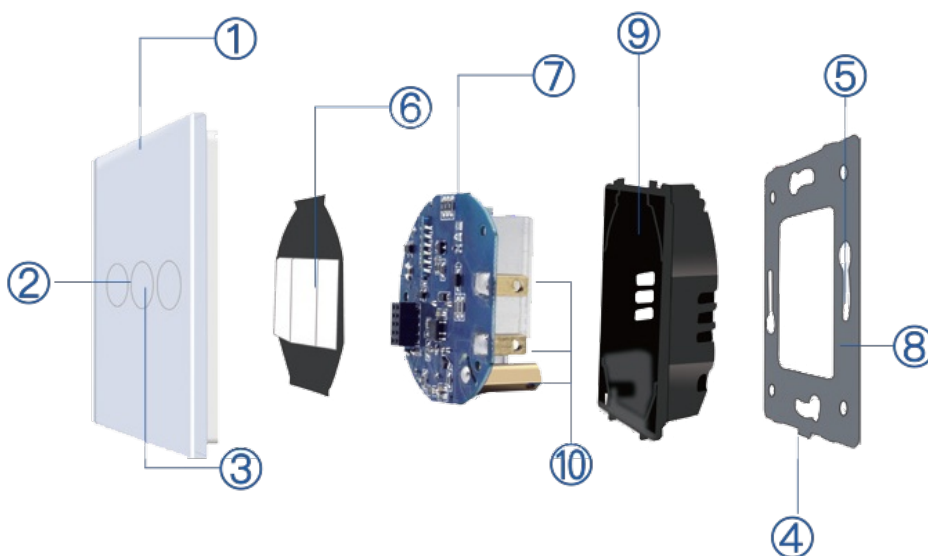


Caracteristici principale

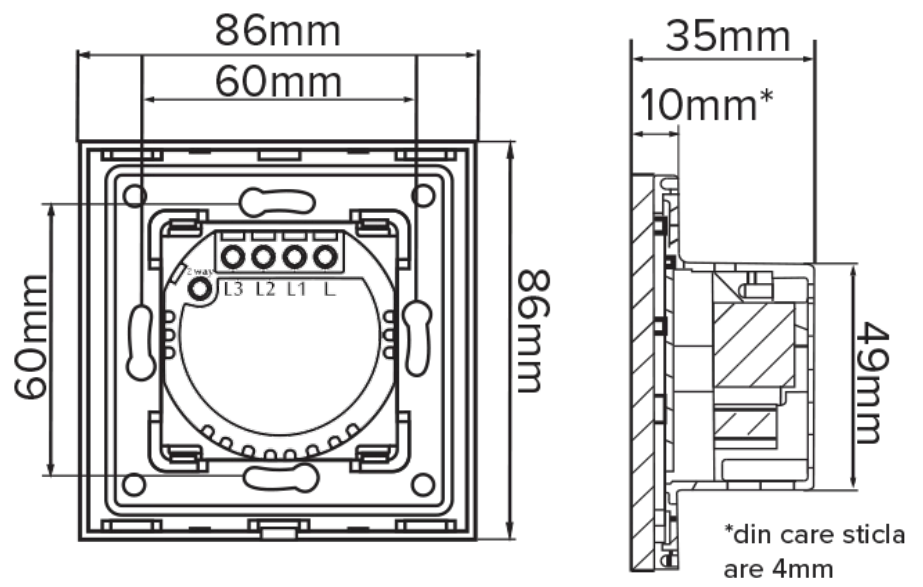
- ÎntrerupĂtoarele nu necesitĂf NUL, fiind compatibile cu instalaÈiile electrice existente.
- Aparatajul se compune din modul priza sau intrerupator si rama/panou de sticla cu suport metalic.
- Rame/Panouri 86x86mm cu montaj orizontal sau vertical, in combinatii cu pânĂf la 5 posturi.
- Montaj în dozĂf rotundĂf-standard german.
- Senzor tactil care poate fi operat si in condiÈii de umiditate crescuta.

• Componente

- 1. Panou/rama sticla
 2. LED de semnalizare
 3. Buton tactil
 4. LocaÈ™ declipsare panou/rama sticla
 5. Loc suruburi de fixare doza
 6. Modul electronic tactil
 7. Modul electronic de baza
 8. Suport metal
 9. Carcasa rezistenta la foc
 10. Borne cu surub



Dimensiuni



Pret: 78,89 lei (TVA inclus)

Detalii online: <https://www.materialelectrice.ro/modul-interruptor-simplu-pentru-aparataj-touch>