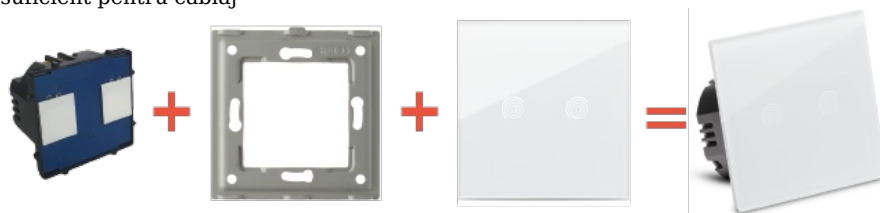


Furnizor: **Sc Trivolt Distribution SRL**
Reg. com.: J23/3300/2016
CIF: RO36421140
Adresa: Strada Apusului nr 3 (primul
sens giratoriu Tehodor Pallady-
Autostrada Soarelui), Catelu, Ilfov
Banca: BRD
IBAN: RO34BRDE441SV13182234410



PULSAR PLACA ORNAMENT CINCI MODULE PENTRU PRIZE 5P - STICLA

Aparatele din gama touch PULSAR NS, se compun din mecanism (modul întrerupator sau priza) si rama ornament di sticlă securizata de 4mm rezistenta la zgarieturi. Ornamentul este dotat cu suport metalic pentru fixare mecanisme.
Instalarea se face fara fir de NUL, produsul fiind compatibil cu instalatiile electrice exsistente. Întrerupătoarele si prizele pot fi montate în doze standard, rotunde, avand distanta între suruburi de 60mm si o adancime minima recomandata de 35mm, pentru a ramane spatiu suficient pentru cablaj

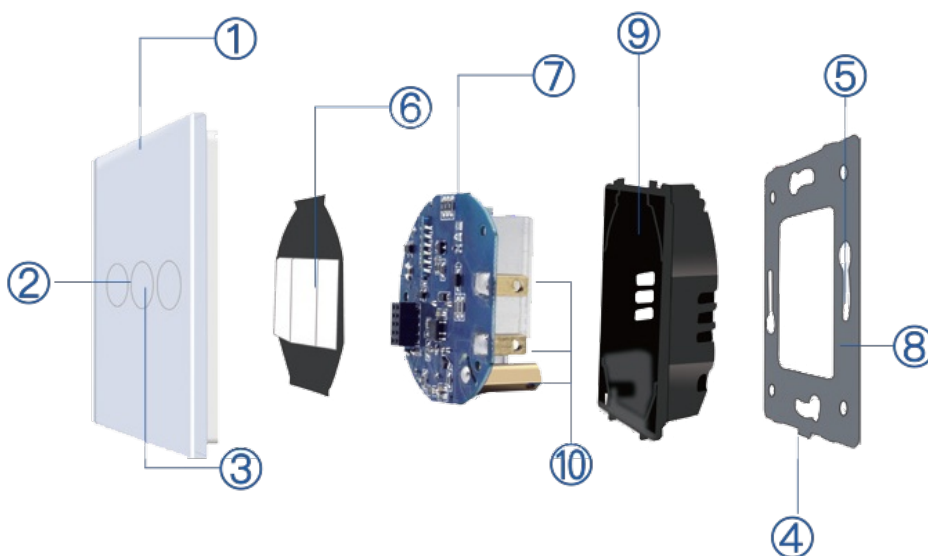


Caracteristici principale

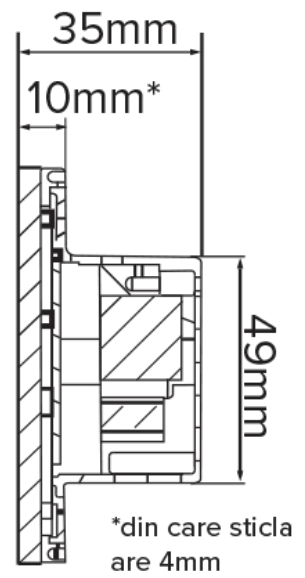
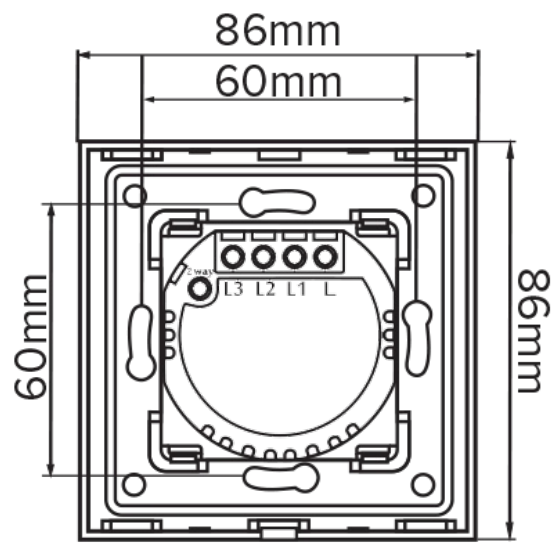
- Întrerupătoarele nu necesită NUL, fiind compatibile cu instalațiile electrice existente.
- Aparatul se compune din modul priza sau intrerupator si rama/panou de sticla cu suport metalic.
- Rame/Panouri 86x86mm cu montaj orizontal sau vertical, in combinatii cu până la 5 posturi.
- Montaj în doză rotundă standard german.
- Senzor tactil care poate fi operat si in condiții de umiditate crescuta.

Componente

- 1. Panou/rama sticla
 2. LED de semnalizare
 3. Buton tactil
 4. Locaș™ declipsare panou/rama sticla
 5. Loc suruburi de fixare doza
 6. Modul electronic tactil
 7. Modul electronic de baza
 8. Suport metal
 9. Carcasa rezistenta la foc
 10. Borne cu surub



Dimensiuni



Pret: 117,22 lei (TVA inclus)

Detalii online: <https://www.materialeelectrice.ro/placa-ornament-cinci-module-pentru-prize-5p-sticla>