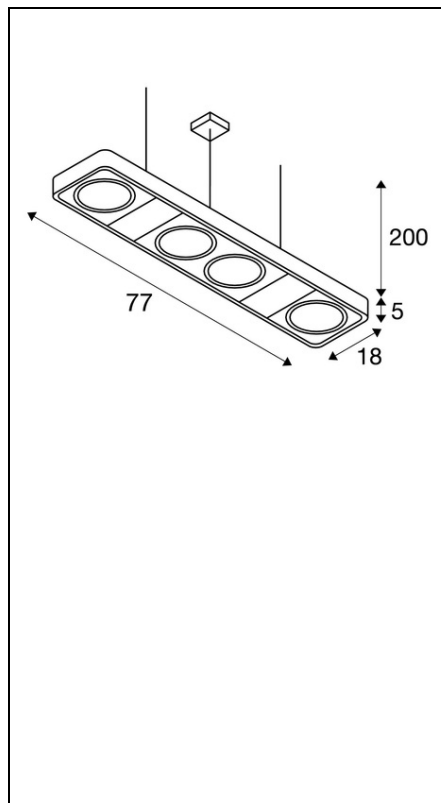


Furnizor: **Sc Trivolt Distribution SRL**
Reg. com.: J23/3300/2016
CIF: RO36421140
Adresa: Strada Apusului nr 3 (primul
sens giratoriu Tehodor Pallady-
Autostrada Soarelui), Catelu, Ilfov
Banca: BRD
IBAN: RO34BRDE441SV13182234410



**SLV LAMPA SUSPENDATA, LUSTRA AIXLIGHT® PENDANT GU10,
GREY PENDANT, FOUR-HEADED, QR111, RECTANGULAR, SILVER-
GREY, L/W/H 77/18/5 CM, 2X75W MAX.,**

Asamblare: Suprafata

Greutate neta: 3,5 kg

Detalii Asamblare: Plafonul

Categoria de protectie: Cerinta I pentru masuri de siguranta impotriva socurilor electrice, se aplica dispozitivelor electrice. Categoria de protectie I: protectie de legare la pamant de protectie Categoria II: Izolare de protectie Categoria de protectie III: tensiune de protectie-extra scazut

Lampa: QPAR111

Socket: GU10

Cod IP: IP 20 IP = Grad de protectie. Indica nivelul de protectie a carcasei impotriva influentelor externe, conform DIN EN 60529. Prima cifra descrie protectie impotriva corpurilor straine, a doua cifra descrie protectie impotriva apei. Cu cat valorile individuale sunt, cu cat nivelul de protectie respectiv este.

Numarul de prize: 4

Numele produsului: AIXLIGHT®

Tensiunea nominala primara: 230V ~ 50Hz

Culoare: gri

energie electrica: 75 W

Latime: 18 cm

Lungime: 77 cm

inaltime: 5 cm

Lungime pandantiv: 200 cm

Rotirea sau inclinarea: Rotirea si pivotand

Material: Aluminiu

priza de lumina: directa

Pret: 0,00 lei (TVA inclus)

Detalii online: <https://www.materialeelectrice.ro/lampa-suspendata-lustra-aixlight-pendant-gu10-grey-pendant-four-headed-qr111-rectangular-silver-grey-l-w-h-77-18-5-cm-2x75w-max-169337>