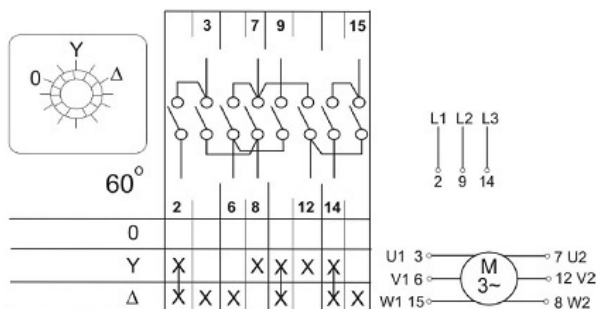


Furnizor: **Sc Trivolt Distribution SRL**  
Reg. com.: J23/3300/2016  
CIF: RO36421140  
Adresa: Strada Apusului nr 3 ( primul  
sens giratoriu Tehodor Pallady-  
Autostrada Soarelui), Catelu, Ilfov  
Banca: BRD  
IBAN: RO34BRDE441SV13182234410



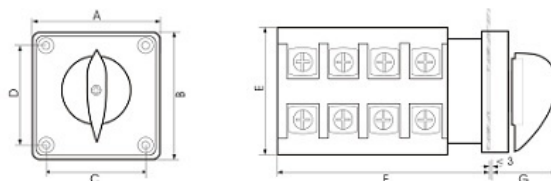
**COMTEC COMUTATOR CU CAME PORNIRE STEA-TRIUNGHI, 1-0-1,  
4P/4ETAJE, LW26, 32A**

Comutator cu came  
Curent nominal: 32A;  
Configuratie: 4 module, 4 etaje;  
Tensiune nominala: 600V a.c.  
Tensiune de impuls: 6kV  
Curent termic nominal: 10A  
Curent nominal: 3A (240V; 50HZ; AC15); 0.3A (240V c.c.: DC13)  
Sectiune conductor de racord: 1x0.5...1x2.5 mm (2x1.5mm)  
Borna: clema cu surub  
Domeniul de temperatura: - 25...+ 70 grade C  
Grad de protectie: IP 42 ( dupa montare)  
Fiabilitate: 1x 1000000 cicluri de comutare  
Grosime placa de montare: 6 mm max.  
Diametru gaura de decupare: 22 mm  
Schema contacte



**Dimenisuni**

**Dimensiuni comutatoare**



	A	B	C	D	E	F	G
lth= 20 A	48	48	36	36	43	60	25
lth= 25 A	48	48	36	36	45	71	25
lth= 32 A	64	64	47	47	58	88	32
lth= 63 A	65	65	47	47	66	115	38
lth= 125 A	88	88	68	68	84	143	42
lth= 160 A	88	88	68	68	88	165	42

Pret: 114,95 lei (TVA inclus)

Detalii online: <https://www.materialelectrice.ro/comutator-cu-came-pornire-stea-triungghi-1-0-1-4p-4etaje-lw26-32a>