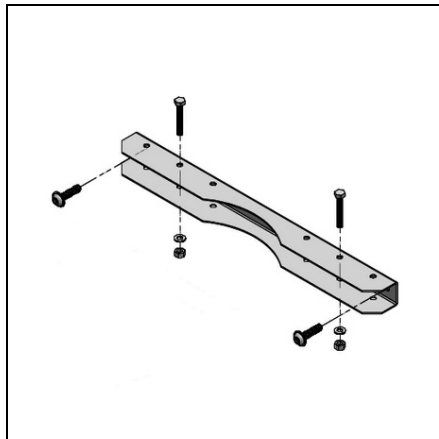


Furnizor: **Sc Trivolt Distribution SRL**
Reg. com.: J23/3300/2016
CIF: RO36421140
Adresa: Strada Apusului nr 3 (primul
sens giratoriu Tehodor Pallady-
Autostrada Soarelui), Catelu, Ilfov
Banca: BRD
IBAN: RO34BRDE441SV13182234410



SCHRACK SET MONTAJ PE STALP, PENTRU CUTIE CU LAT=600MM

EAN-Code 9004840235494 Masa neta 0,18kg. Accesorii kit de montaj pe stalp
Pret: 209,24 lei (TVA inclus)

Detalii online: <https://www.materialelectrice.ro/set-montaj-pe-stalp-pentru-cutie-cu-lat-600mm-182227>